

リーダレス型基礎機械

RX1350 RX2300 RX3300

APPLICATION & ATTACHMENT

専用の **多関節フロント構造**

ショベルベースフロントで **安定性を確保**

軌跡制御機能搭載

国土交通省低騒音型
建設機械 指定機



特定特殊自動車
排出ガス基準適合車
RX1350、RX2300適用



特定特殊自動車
少数特例基準適合車
RX3300適用



作業難度高い・作業条件の厳しい 幅広い現場の地盤条件に対応。

優れた性能バランス。
ワイドな施工範囲。

工期短縮

経費節約

疲労軽減

「精度の高い作業を
より簡単に施工したい。」

「空間制限のある現場で
より安全に作業したい。」

そんな現場の声にお応えして
RX シリーズ誕生!!

多関節フロント構造

柔軟な作業姿勢がとれ、狭所や高さ制限、段差がある現場でも楽に作業ができます。
また、フロント操作のみで、長い杭を一度に施工できます。



フロント軌跡制御システム

シンプル & スピーディな操作

- 軌跡精度 ±50mm
- 軌跡速度 13.0 ~ 15.0 m/min

フロント軌跡制御システムにより一本の操作レバーで、アーム先端を垂直・水平に移動できます。これにより精度の高い杭打ち作業がより簡単にでき、壁際・高さ制限のある狭い場所での作業性を高め、オペレータの疲労を軽減します。



専用操作レバー



作業状態表示モニタ

フロント先端位置などの機械状態の表示や、各種制御の設定が行なえます。

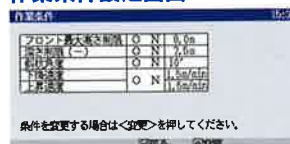
作業性能表示モニタ



基本画面

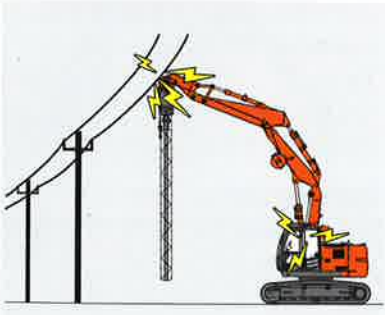


作業条件設定画面



多様な機能を搭載

フロント高さ制限



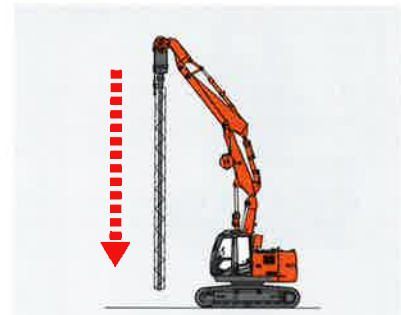
アーム高さ制限リミッタを装備しました。電線や電話線などがある場所。橋や高速道路の高架下など。高さ制限のある現場での作業を容易にします。

斜杭打設



地盤に対し、角度をつけた施工も対応できます。最大30度まで任意の斜杭角度を設定できます。

定速制御



地盤改良工法などで、スクリュ先端の移動速度を一定速度に保つ自動制御が可能です。これにより、精度の高い掘削ができ、基礎打設が行えます。

補助ウインチを標準装備

基礎用作業機の補助ウインチを標準装備し、オーガスクリューや矢板などの引き込み作業が容易に行なえます。

注) クレーン作業に本機を使用することは法令で禁じられています。
クレーン作業を行う場合は、オプションのクレーン仕様を装着してください。
クレーン仕様を装備していない場合は、基礎用作業機の補助ウインチとしてオーガスクリューの組替え、鋼矢板などの引込み作業にのみ使用できます。



※RX1350 ショートアーム仕様およびフラットシューなどオプション装着機

安全性を高める装備品

ヘッドガード付きキャブ



①天窓ガラス・ヘッドガード

高所作業時の上方視界を確保、また、ガード付きですので落下物からガラスなどを保護します。



②ツインワイパ

③キャブ前面下側ガード

情報機能を装備した多機能マルチモニタ

多様化する油圧ショベルの情報化に伴い、大型液晶画面による多機能マルチモニタを採用。オペレータの視点移動の少ない位置に配置し、見やすさも配慮しました。

後方監視カメラの映像表示



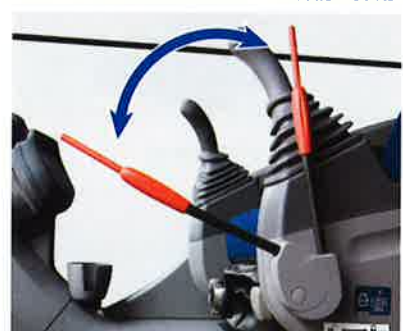
カウンタウエイト部に後方監視カメラを搭載。キャブ内のモニタに後方の映像を表示できます。

テンキーロックシステム

エンジン始動時に、3～5桁の暗証番号を正しく入力しないと始動しないテンキーシステムを採用。車両の盗難やいたずらなどを予防します。



ニュートラルエンジンスタート機構を採用



ロックレバーが完全にロックしていないとエンジンが始動できないニュートラルエンジンスタート機構を採用。レバーに触れていることに気づかずエンジンを始動して、急に機械が動いてしまうことを防ぎます。

多種多様な施工に対応するオプション品

ダブルオーガ仕様



オーガスクリュとケーシングによる同時掘削により、削孔の垂直性を保つことができます。(RX3300-3のみ)

油圧旋回式パイプロ



パイプロ作業に便利な旋回式を採用しました。(RX2300-3、RX3300-3のみ)

クレーン仕様



法令で定めた構造と安全装置を装備した小型移動式クローラークレーンです。2本掛けフックでのロードセルにより、荷重検知が可能です。(RX2300-3、RX3300-3のみ)

過負荷警報装置 (マルチモニタ)

実荷重・定格荷重・作業半径・作業高さを同時表示できます。



運転資格

クレーン作業「小型移動式クレーン運転技能講習」の修了が必要です。

ショートアーム仕様



高さ制限のある作業現場に対応するショートアーム仕様です。標準アームからの組み換えも可能です。(RX1350-3、RX2300-3のみ)

施工管理装置



管理計画画面例

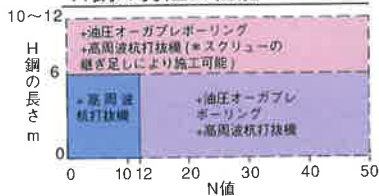
施工状況を大型画面に表示、その場でプリントアウトやPCなどに移すこともでき、貫入速度やオーガトルクなどの施工結果を記録できます。

機種別性能一覧

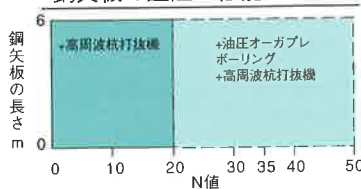
RX1350



H鋼の打込み性能

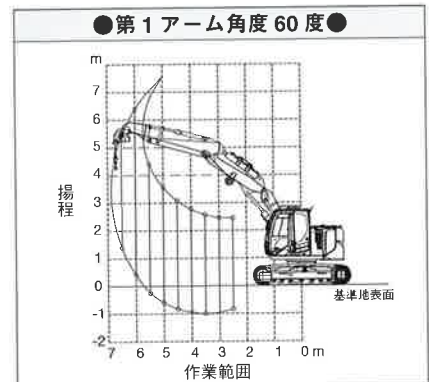
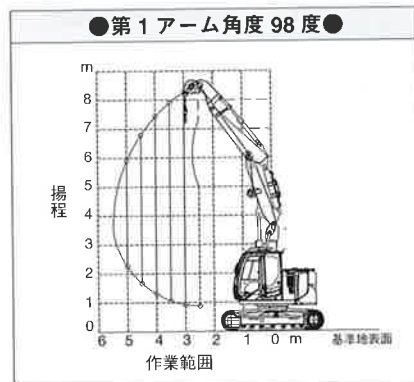


鋼矢板の建込み性能



※施工範囲は、現場・地盤条件で異なります。表は、一般的な施工範囲を示しています。

作業範囲



引抜き力

単位; kN

アーム先端部地上高m	作業半径m					
	2.5	3.0	3.5	4.0	4.5	5.0
8.0		50.3	45.2			
7.0		42.7	41.8	39.2		
6.0		38.4	40.1	39.2	33.3	28.2
5.0	27.3	34.1	40.1	39.2	33.3	28.2
4.0	29.0	37.5	44.4	38.4	32.4	28.2
3.0	55.5	53.8	44.4	37.5	31.6	27.3
2.0	64.8	52.0	42.7	35.8	31.6	27.3
1.0	63.1	50.3	41.8	35.8		

単位; kN

アーム先端部地上高m	作業半径m						
	3.5	4.0	4.5	5.0	5.5	6.0	6.5
6.0						20.6	
5.0						20.6	17.7
4.0					23.9	20.6	17.7
3.0			30.7	27.2	23.5	19.9	17.7
2.0	45.6	36.8	30.9	25.7	22.8	19.9	16.9
1.0	44.1	35.3	30.2	25.7	22.1	19.1	
0.0	43.4	35.3	29.4	25.7	22.1		
-1.0	44.9	36.8	30.9				

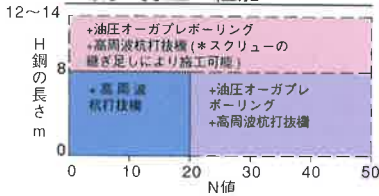
<注記>

1. 本表の値はアタッチメントを取り付けない状態でのエクステンションアーム先端部の引抜き力を示します。
2. []は有効圧力(リリーフ圧力の87%)に基づくもので、その他の値は転倒荷重(側方)の75%以内の値です。
3. 第3アームとエクステンションアームの角度が0度の時の値です。エクステンションアームの角度によっては上表の値が減少することがあります。

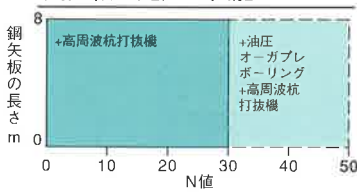
RX2300



H鋼の打込み性能

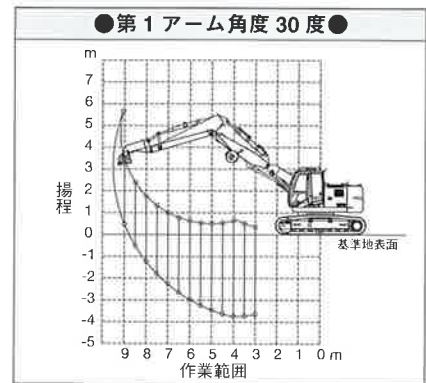
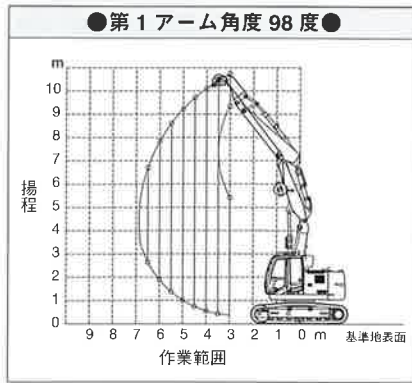


鋼矢板の建込み性能



※施工範囲は、現場・地盤条件で異なります。
表は、一般的な施工範囲を示しています。

■作業範囲



■引抜き力

単位: kN

アーム先端部地上高 m	作業半径 m						
	3.0	3.7	4.0	4.5	5.0	5.5	6.0
10.3		69.1					
10.0		64.0	65.7				
9.0		52.0	52.0	52.9	51.2		
8.0		48.6	48.6	48.6	45.2		
7.0		47.8	48.6	47.8	47.8	46.1	40.1
6.0		43.5	47.8	50.3	50.3	45.2	40.1
5.0	35.0	45.2	50.3	57.2	51.2	45.2	39.2
4.0	48.6	58.9	63.1	57.2	50.3	43.5	38.4
3.0	87.0	71.7	64.8	55.5	48.6	42.7	38.4
2.0	83.6	69.1	62.3	54.6	47.8	41.8	37.5
1.0	81.9	67.4	61.4	53.8	46.9		
0.5	81.1	67.4	61.4				

単位: kN

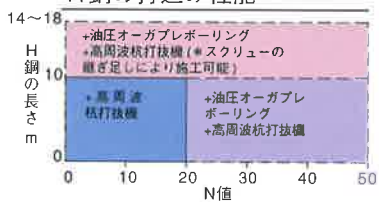
アーム先端部地上高 m	作業半径 m								
	3.0	3.5	4.0	4.5	5.0	5.5	6.0	6.5	7.0
3.0									
2.0									19.1
1.0								25.7	22.8
0.0		58.8	49.3	36.8	31.6	31.6	27.9	25.0	22.8
-1.0	94.9	72.8	58.8	48.5	36.0	31.6	27.9	25.0	22.8
-2.0	97.1	72.8	59.6	49.3	36.8	32.4	32.4	28.7	25.7
-3.0	100.8	74.3	61.8	51.5	38.2	34.6	34.6		
-3.8	106.6	77.2	66.2						

<注記>
1. 本表の値はアタッチメントを取り付けられない状態でのエクステンションアーム先端部の引抜き力を示します。
2. 黄色のセルは有効圧力(リリーフ圧力の87%)に基づくもので、その他の値は転倒荷重(側方)の75%以内の値です。
3. 第3アームとエクステンションアームの角度が0度の時の値です。エクステンションアームの角度によっては上表の値が減少することがあります。

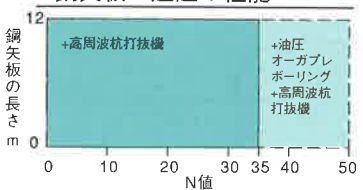
RX3300



H鋼の打込み性能

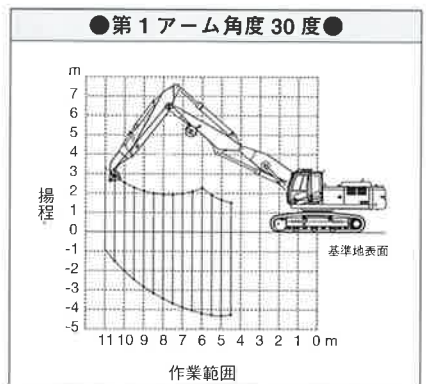
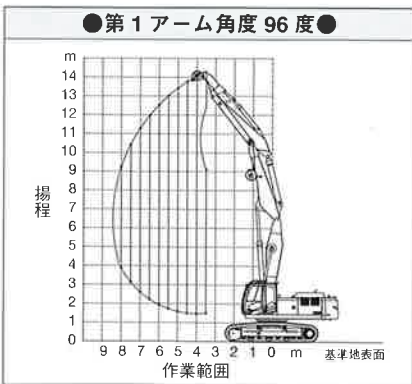


鋼矢板の建込み性能



※施工範囲は、現場・地盤条件で異なります。
表は、一般的な施工範囲を示しています。

■作業範囲



■引抜き力

単位: kN

アーム先端部地上高 m	作業半径 m							
	3.5	4.0	4.5	5.0	5.5	6.0	6.5	7.0
14.0		135.7						
13.0		111.8	135.7	104.1	89.6			
12.0		100.7	111.8	101.5	93.8	81.9	71.7	
11.0		97.3	100.7	97.3	94.7	83.6	73.4	64.8
10.0		98.1	97.3	98.1	94.7	83.6	74.2	65.7
9.0	87.9	98.1	98.1	104.1	93.8	82.8	73.4	65.7
8.0	90.4	103.2	98.1	104.1	91.3	81.1	72.5	64.8
7.0	113.5	125.4	103.2	100.7	88.7	78.5	70.8	63.1
6.0	150.2	128.0	125.4	96.4	85.3	76.8	68.3	62.3
5.0	141.6	121.2	128.0	93.0	82.8	74.2	66.5	60.6
4.0	135.7	116.9	121.2	90.4	80.2	72.5	65.7	59.7
3.0	132.2	114.3	116.9	87.9	79.3	70.8	64.8	58.9
2.0	131.4	112.6	114.3	87.9	78.5	70.8		
1.5	122.9	108.4	112.6	85.3				

単位: kN

アーム先端部地上高 m	作業半径 m									
	4.5	5.0	5.5	6.0	6.5	7.0	7.5	8.0	8.5	9.0
2.0				64.0	58.1	52.2	47.1	43.4	39.7	38.0
1.0	96.4	81.6	70.6	62.5	55.9	50.0	45.6	41.2	38.2	35.3
0.0	97.8	82.4	70.6	61.8	55.2	49.3	44.9	41.2	37.5	34.6
-1.0	100.0	83.8	72.1	63.3	55.9	50.0	44.9	41.2	37.5	34.6
-2.0	103.7	86.8	74.9	64.7	57.4	51.5	46.3	42.7	39.0	36.0
-3.0	108.9	91.2	78.0	68.4	60.3	54.3	49.3	44.9	41.9	
-4.0	116.9	98.6	84.6	74.3	66.2					

<注記>
1. 本表の値はアタッチメントを取り付けられない状態でのエクステンションアーム先端部の引抜き力を示します。
2. 黄色のセルは有効圧力(リリーフ圧力の87%)に基づくもので、その他の値は転倒荷重(側方)の75%以内の値です。
3. 第3アームとエクステンションアームの角度が0度の時の値です。エクステンションアームの角度によっては上表の値が減少することがあります。

■ 主要装備品

全仕様共通基本装備品

油圧システム

- ・HIOS II 油圧システム
- ・パワーモード(H/P:ハイパワー / P:パワー / E:エコノミー)
- ・オートアイドル
- ・1stアーム/3rdアーム再生システム (マニュアル操作時のみ)

フロント軌跡制御システム

- ・垂直、水平軌跡制御
- ・フロント最大高さ制限
- ・斜杭制御
- ・定速制御

安全装備

- ・CRESIIキャブ(転倒時運転者保護構造)
- ・非常脱出用ハンマ
- ・エンジン停止スイッチ
- ・キャブ右側ガード
- ・巻取り式シートベルト
- ・ロックレバー (ニュートラルエンジンスタート機構)
- ・走行方向誤認防止マーク (トラックフレーム)
- ・左右サイドミラー
- ・ハンドレール&ステップ
- ・滑り止めシート
- ・ノンスリップテープ
- ・旋回警報装置
- ・走行警報装置
- ・過巻き防止装置
- ・パイプロチャック圧力監視装置

キャブ/室内装備

- ・天窓ガラス・ヘッドガード付きキャブ
- ・外気導入式加圧フルオートエアコン (ホット&クールボックス付き)
- ・回転式ルーバ(デフロスタ)
- ・AM-FMラジオ(2スピーカータイプ)
- ・ツインワイパ(可変式間欠、ウォッシャ付き)
- ・フロアマット・ルームライト
- ・ドリンクホルダ(2ヶ所)
- ・灰皿/シガーライタ
- ・ワンタッチ前窓ロック(解除レバー)
- ・キャブ内水準器
- ・RX用作業状態表示モニタ

全仕様共通オプション品

- ・キャブ上作業灯(2個)
- ・燃料給油ポンプ装置
- ・セレクトバルブ式マルチレバー
- ・12V電源
- ・電子キーロックシステム

その他

- ・ICF(インフォメーション・コントローラ)
- ・e-Service Owner's site (衛星通信機能付き)
- ・後方監視カメラ
- ・テンキーロックシステム
- ・特定特殊自動車排出ガス基準値クリアエンジン
- ・アルミ製インタークーラ
- ・ラジエータ/オイルクーラ
- ・燃料ダブルエレメント(ウォーターセパレータ付き)
- ・強化樹脂製スラストプレート
- ・SC塗装・鉛レス電線
- ・大型工具箱/工具一式

■ 装備品

◎：基本装備 ●：オプション ○：オプション設定なし

型 式		RX1350-3	RX2300-3	RX3300-3
フロント	RX 用標準アーム	◎	◎	◎
	RX 用ショートアーム※1	●	●	—
上部旋回体	旋回体アンダーカバー 標準/強化型	◎/●	◎/●	◎/●
	カウンタウエイト：標準/増量	—/◎	◎/●	—/◎
キャブ・室内装備	ヒータ (フルオートエアコン・ホット&クールボックス不付き)	●	●	●
	布製シート：固定式/サスペンション付き	◎/—	◎/—	◎/—
	ビニール製シート：固定式/サスペンション付き	●/—	●/—	●/—
下部走行体	500 mm グローサシュ	◎	—	—
	600 mm グローサシュ 標準/強化型	●/—	◎/●	◎/●
	グローサシュ：700/800/900 mm	●/—/—	●/●/●	●/●/—
	三角シュ：700/760/900 mm	●/—/—	—/●/—	—/—/●
	フラットシュ：510/600 mm	●/—	—/●	—/●
	500 mm シングルグローサシュ	●	—	—
	500 mm：後付けゴムパットシュ / 分割型パットクロラ	●/●	—/—	—/—
	トラックガード	●	◎ (1個)	◎ (3個)
	フルトラックガード	—	●	●
	トラックアンダカバー (2分割式)	●	●	●
油圧システム	パワーディギング	—	◎	—
	オートパワーリフト	—	◎	◎
	旋回揺り返し防止弁	—	◎	◎
	パイプロ油圧旋回用品	—	●	●
	オーガ低速回路	—	—	●
	走行微速用品	—	—	●
	W オーガ配管	—	—	●
安全装備	キャブ前面：下側ガード/上側ガード	◎/●	◎/●	◎/●
	高性能フルフローフィルタ (インジケータ付き)	●	●	●
その他	エアクリーナダブルエレメント	●	●	●
	前面スクリーン：燃料クーラ・エアコンデンサ	●	●	●
	ブレード仕様	●	●	—
	クレーン仕様 ※1※2	—	● (最大 2.0 t)	● (最大 2.9 t)
	施工管理計	●	●	●

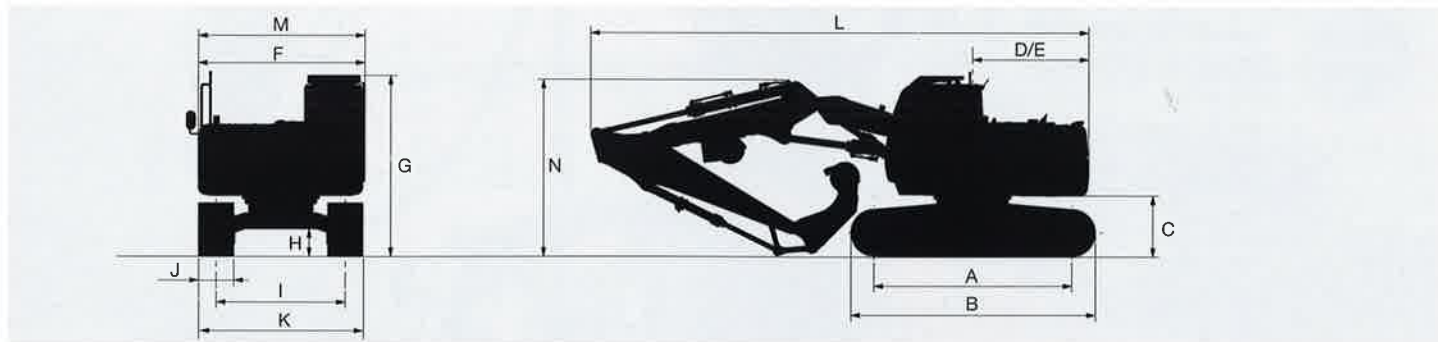
(注) ※1ショートアームの場合はクレーン仕様の同時装着はできません。
 ※2クレーン仕様時はロードセルでの荷重検知のため、2本掛フックとなります。

仕様

型式	RX1350-3		RX2300-3		RX3300-3	
	STD	LC	STD	LC	STD	LC
運転質量	kg 15,500		23,600		36,600	
標準シュー幅	mm 500 グローサシュー		600 グローサシュー			
性能						
接地圧	kPa(kgf/cm ²) 49(0.50)		53(0.54)		50(0.51)	
旋回速度	min ⁻¹ (rpm) 13.7(13.7)		13.3(13.3)		10.7(10.7)	
走行速度	km/h 高/低 5.5/3.3		5.5/3.5		5.0/3.2	
登坂能力	% (度) 70(35)					
垂直軌跡速度	m/min 13		15			
垂直軌跡精度	mm		± 50			
水平軌跡速度	m/min		6			
補助ウインチ*1						
定格ラインプル	kgf 1,000		1,500		2,000	
巻上・巻下ロープ速度	m/min		20			
ワイヤロープ径	mm 10		14			
エンジン						
名称	いすゞ AJ-4JJ1X		いすゞ AI-4HK1X		いすゞ AH-6HK1X	
型式			ターボ (インタークーラ) 付き直接噴射式			
定格出力	kW/min ⁻¹ (PS/rpm) 69/2,000(94/2,000)		122/2,000(166/2,000)		202/1,900(275/1,900)	
総行程容積	L(cc) 2,999(2,999)		5,193(5,193)		7,790(7,790)	
油圧装置						
油圧ポンプ型式	可変容量形ピストン式 x 2 歯車式 x 1					
主リリーフ弁セット圧	MPa(kgf/cm ²) 34.5 (35.0)					
旋回油圧モータ型式	定容量形ピストン式 x 1					
走行油圧モータ型式	可変容量形ピストン式 x 2					
駐車ブレーキ型式	機械式					
油類の容量						
燃料タンク容量 (軽油)	L 220		320		630	
作動油タンク容量	L 全量 120/(タンク基準レベル 62)		全量 164/(タンク基準レベル 123)		全量 298/(タンク基準レベル 180)	
エンジンオイル容量	L 17.0		23.0		41.0	
排出ガス規制届出情報						
特定特殊自動車の車名及び型式	日立 RX1350-3		日立 RX2300-3		日立 RX3300-3	
特定原動機の名称及び型式	いすゞ 4JJ1XDJA		いすゞ 4HK1XDIA		いすゞ 6HK1XDIA	

(注) *1印は基礎機械用の補助ウインチです。クレーン作業は出来ません。

寸法図



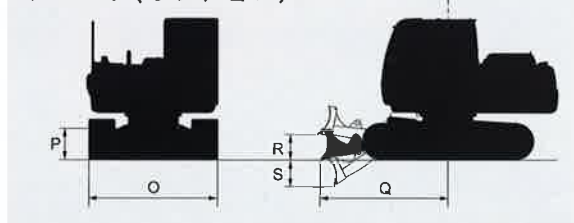
寸法

単位: mm

型式	RX1350-3	RX2300-3		RX3300-3	
		STD	LC	STD	LC
A タンブラ中心距離	2,880	3,370	3,660	3,730	4,050
B クローラ全長	3,580	4,170	4,460	4,640	4,940
*C 旋回体後部下端高さ	860	1,010		1,160	
D 後端長さ	1,530	1,990		3,560	
E 後端旋回半径	1,530	1,990		3,560	
F 旋回体全幅	2,500	2,860		2,990	
G キャブ高さ	2,820	3,080		3,290	
*H 最低地上高	440	450		500	
I トラックゲージ幅	1,990	2,200	2,390	2,590	
J シュー幅	500	600			
K クローラ全幅	2,490	2,800	2,990	3,190	
L 全長	7,190	8,620	8,770	13,320	
M 全幅	2,500	2,860		3,190	
N 全高	2,880	3,080		3,290	

(注) *印はシューラグ高さを含みません。

ブレード(オプション)



寸法

単位: mm

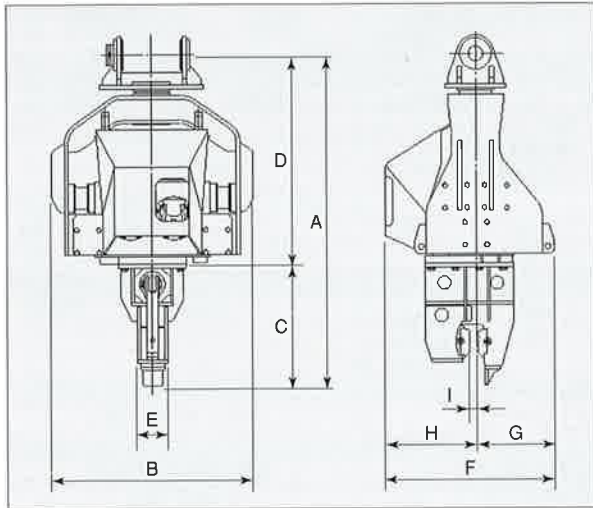
型式	RX1350-3	RX2300-3	
		STD	LC
O ブレード幅	2,490	2,800	2,990
P ブレード高さ	610	680	680
Q ブレード水平距離	2,480	2,890	3,070
R 上リフト	480	570	
S 下リフト	500	300	
*搭載時運転質量	kg 16,400	25,400	25,900

(注) *印は標準幅のグローサシューでの場合です。

アタッチメント仕様一覧

油圧バイブロ HHV シリーズ

■外観図



■仕様

型式	HHV-04S	HHV-07S	HHV-09S
使用機種	RX1350-3	RX2300-3	RX3300-3
周波数 Hz (cpm)	30.0 (1,800)	33.3 (2,000)	33.3 (2,000)
本体質量 kg	1,040	1,260	1,710
起振力 kN (tf)	89.2 (9.1)	131 (13.4)	197 (20.1)
引張荷重 tf	6.0	7.0	10.0
杭長の目安	6 mまで	8 mまで	12 mまで
低騒音指定	—	超低	超低

※専用の置き台付き

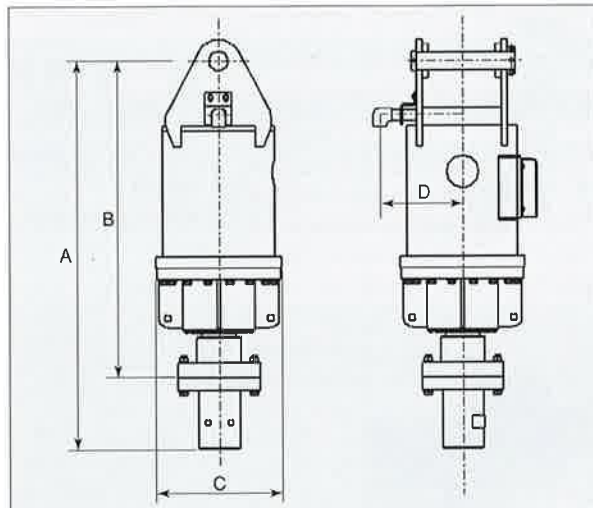
■寸法

単位：mm

	A	B	C	D	E	F	G	H	I
HHV-04S	1,750	1,038	656	1,094	160	773	188	284	40
HHV-07S	1,775	1,076	656	1,119	160	907	419	488	40
HHV-09S	2,052	1,182	707	1,345	160	887	418	469	40

油圧オーガ HA シリーズ

■外観図



■仕様

型式	HA2000	HA4000	HA6000
使用機種	RX1350-3	RX2300-3	RX3300-3
最大回転トルク 高/低 kN・m (kg・m)	21.8 / 10.9 (2,220 / 1,110)	40.6 / 20.3 (4,140 / 2,070)	60.9 / 30.5 (6,220 / 3,110)
回転数 低/高 min ⁻¹	21 / 42	20 / 40	17.3 / 34.6
最大使用圧力 MPa	28.0	28.0	28.0
最大流量 l/min	105	212	273
適合スクリュ	SP6-40	SP6-60	SP-6-60
本体質量 kg	800	950	1,050

※専用の置き台付き

■寸法

単位：mm

	A	B	C	D
HA2000	1,570	1,260	520	325
HA4000	1,750	1,430	570	374
HA6000	1,810	1,480	570	374



安全に関する
ご注意

正しい操作と、周囲への思いやりは、
安全作業の第一歩です。

ご使用の前に、必ず「取扱説明書」をよく読み、
正しくお使いください。

- カタログに記載した内容は、予告なく変更することがあります。
- 掲載写真は、販売仕様と一部異なる場合があります。また、オプション品を含んでいる場合もあります。
- 機械を離れるときは、必ず作業装置を接地させるなど、安全に心掛けてください。
- 本機の運転には、機体質量3トン以上の建設機械の運転に必要な『車両系建設機(基礎工事用)運転技能講習修了証』の取得が必要です。また5トン未満のクレーン作業をするときは『小型移動式クレーン運転技能講習』、玉掛け作業をするときは『玉掛け技能講習』の修了が必要です。
- 「ZAXIS」は、日立建機(株)の登録商標です。

日立建機株式会社

東京都文京区後楽 2-5-1 〒112-8563
営業統括本部 ☎(03)3830-8040
URL : <http://www.hitachi-kenki.co.jp>

資格取得のご相談は(株)日立建機教習センタの各教習所へ

教習センタ	TEL.03-5826-5271	埼 玉	TEL.048-931-0121
北 海 道	TEL.0133-64-6388	神 奈 川	TEL.042-730-6716
宮 城	TEL.022-364-6143	山 梨	TEL.055-284-3561
茨 城	TEL.029-828-2370	愛 知	TEL.0564-57-7123
水 戸	TEL.029-352-0285	京 都	TEL.075-957-4944
栃 木	TEL.0282-82-8508	岡 山	TEL.086-464-5411
群 馬	TEL.027-230-5311	福 岡	TEL.092-963-3634

お問い合わせは・・・

KA-JA111P

13.05 (KA / KA, GT2)