

**1000HLX**

# ***1000 HLX***

---

**HYDRAULIC CRAWLER CRANE**

---

## ***Specifications & Lifting Capacities***

**HITACHI SUMITOMO**



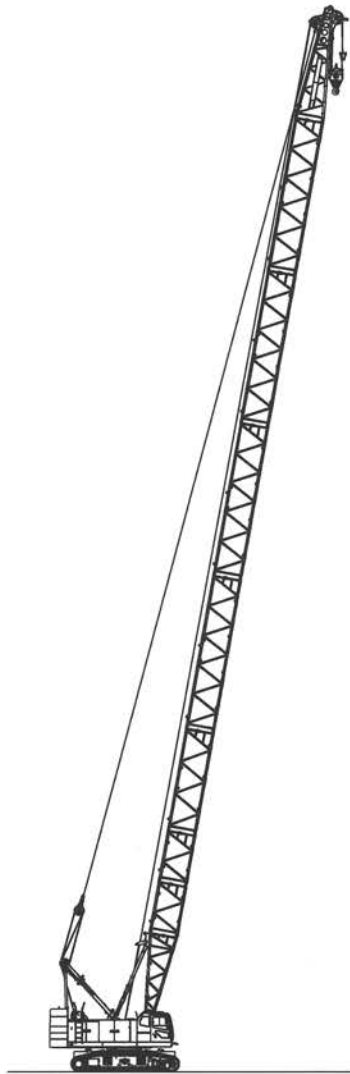
1506 © 01T.JA140-2a

## アタッチメントバリエーション

ロープ速度*	フロント/リヤ (定格 13.5t 負荷時)	m/min	110 (45)
	第3ウインチ (定格 12t 負荷時)		95 (30)
旋回速度		min <sup>-1</sup> (rpm)	2.3
走行速度 高/低*		km/h	2.0 / 1.1
登坂能力		% (°)	30 (17)
エンジン名称			いすゞ6HK1 (2011年基準適合)
定格出力		kW/min <sup>-1</sup> (ps/rpm)	210 / 1900 (285 / 1900)

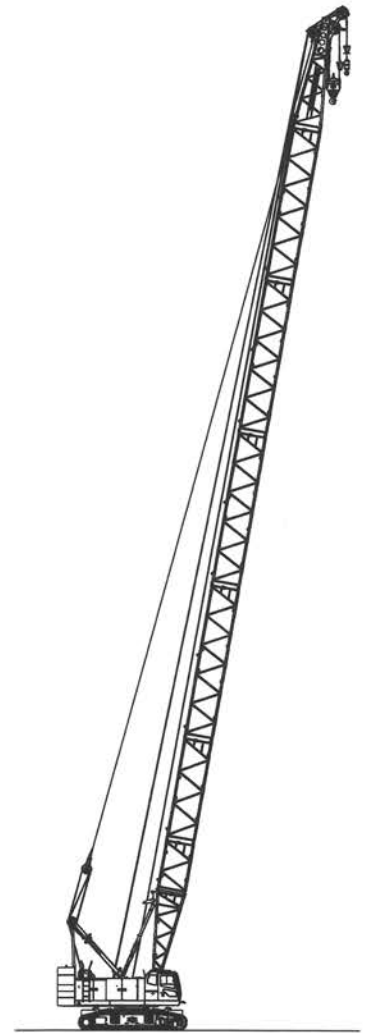
### 【注】

\*印は負荷により速度変化します。



クレーン仕様ブーム最長

ブーム長さ	m	12 ~ 60
接地圧	kPa (kgf/cm <sup>2</sup> )	125 (1.27) (ブーム最長 35t フック付)
全装備質量	t	約 111 (ブーム最長 35t フック付)



クレーン仕様 補助シーブ付きブーム最長

ブーム長さ	m	12 ~ 57
接地圧	kPa (kgf/cm <sup>2</sup> )	125 (1.28) (ブーム最長+補助シーブ 35t + 13.5t フック付)
全装備質量	t	約 112 (ブーム最長+補助シーブ 35t + 13.5t フック付)

## バリエーション

アタッチメントバリエーション	2
----------------	---

## 仕様

仕様	4
クレーン仕様	5
寸法図／仕様	5
ブームの標準構成表	6
作業範囲図	7
■主ブーム	7
■補助シーブ	8
■2車補助シーブ	9
■補助シーブ付き主ブーム	10
■2車補助シーブ付き主ブーム	11
定格総荷重表	12
■主ブーム	12
■補助シーブ	13
■補助シーブ付き主ブーム	14
■第3ウインチ使用時の主ブーム	15
■第3ウインチ使用時の補助シーブ付き主ブーム	16
■2車補助シーブ	17
■2車補助シーブ付き主ブーム	18
■第3ウインチ使用時の2車補助シーブ付き主ブーム	19
クラムシェル仕様	20
寸法図／仕様	20
■作業範囲	20
■仕様	20
■バケット	20
■定格総荷重表	20
テクニカルデータ	
分解時の質量と外形寸法	21
質量・外形寸法一覧表	21
装備品一覧	26
標準装備・オプション一覧	26

## 仕様

## エンジン

エンジン名称	いすゞ 6HK1
エンジンタイプ	4サイクル、水冷式、直接噴射式、ターボチャージャー付ディーゼルエンジン
排気量	7.79 L
定格出力	210 kW / 1,900 min <sup>-1</sup> (285 ps / 1,900 rpm)
燃料タンク容量	460 L
備考	エンジンは、欧州、米国、日本のエンジン排出ガス規制である Stage III B, Int. Tier 4, 2011 年基準に適合。 エンジンの定格出力は、エンジンオルタネータを装備し、ファンのない状態での国際的な定格算出方式に基づく。

## コントロール

コントロールシステム	メインアクチュエータは、パイロット油圧システムが制御するメイン油圧システムにより動作する。安全装置は、各種電子制御回路を油圧システムと組み合わせることで確実な動作を確保している。動作速度は作業に応じて、コントロールレバーのストロークとコントロールダイヤルを使って正確に制御可能。
コントロールレバー	人間工学に基づく設計と配置。アームチェアーレバータイプが標準装備。クロス操作レバータイプとフロントレバータイプはオプションで用意。
ディスプレイ	8インチサイズ。オペレータの視界を妨げることなく、容易に作業状態を確認できるように配置。

## 油圧システム

作動油タンク容量	320 L		
油圧ポンプ容量	最大	31.4 MPa	
	P1	266 L / min	フロント、リヤ、ブーム起伏ウインチ
	P2	266 L / min	フロント、リヤ、第3ウインチ、走行
	P3	152 L / min	旋回
	P4	38 L / min	パイロットコントロール、ジャッキアップ、サイドフレーム連結、リーピングウインチ、油圧タグライン、その他
	P5	38 L / min	
	P6	38 L / min	
P7	30 L / min		

## ウインチ

フロント、リヤウインチ			
ウインチ	フロント	リヤ	
ロープ径	28 mm	28 mm	
ロープ長さ	巻取り長さ	205 m	125 m 補助シーブ
	非作業時最大	290 m	290 m
ロープ引張力	定格	132 kN	132 kN
標準装備	ペダル操作により制御するブレーキ付きフリーフォールウインチ。 低負荷時には、エンジン回転数が低い ECO ウインチモードにより、高速ウインチ動作が可能。		
ブーム起伏ウインチ			
ロープ径	22.4 mm		
ロープ長さ	巻取り長さ	160 m	
マルチディスクブレーキ付 油圧モーター			

## 第3ウインチ (オプション)

ロープ径	26 mm	
ロープ長さ	巻取り長さ	205 m
	非作業時最大	220 m
ロープ引張力	定格	117 kN

ペダル操作により制御するブレーキ付きフリーフォールウインチ。

## 旋回装置

減速ギアとマルチディスクブレーキ付き油圧モーター 2 個および内歯のある旋回ベアリングで構成。旋回ブレーキペダル (オプション) により、旋回動作を正確に制御可能。

## ガントリ

溶接鋼鉄ボックス構造。ガントリ昇降シリンダ付き。

## カウンタウエイト

カウンタウエイト	総ウエイト質量	37.5 t
	9.5 t ベースウエイト数	1
	6.6 t 中段ウエイト数	2
	9.0 t 中段ウエイト数	1
	2.8 t 上段ウエイト数	1
ロアウエイト	3.0 t 上段ウエイト数	1
	総ウエイト質量	12.0 t
	6.0 t ロアウエイト数	2

## カーボディ

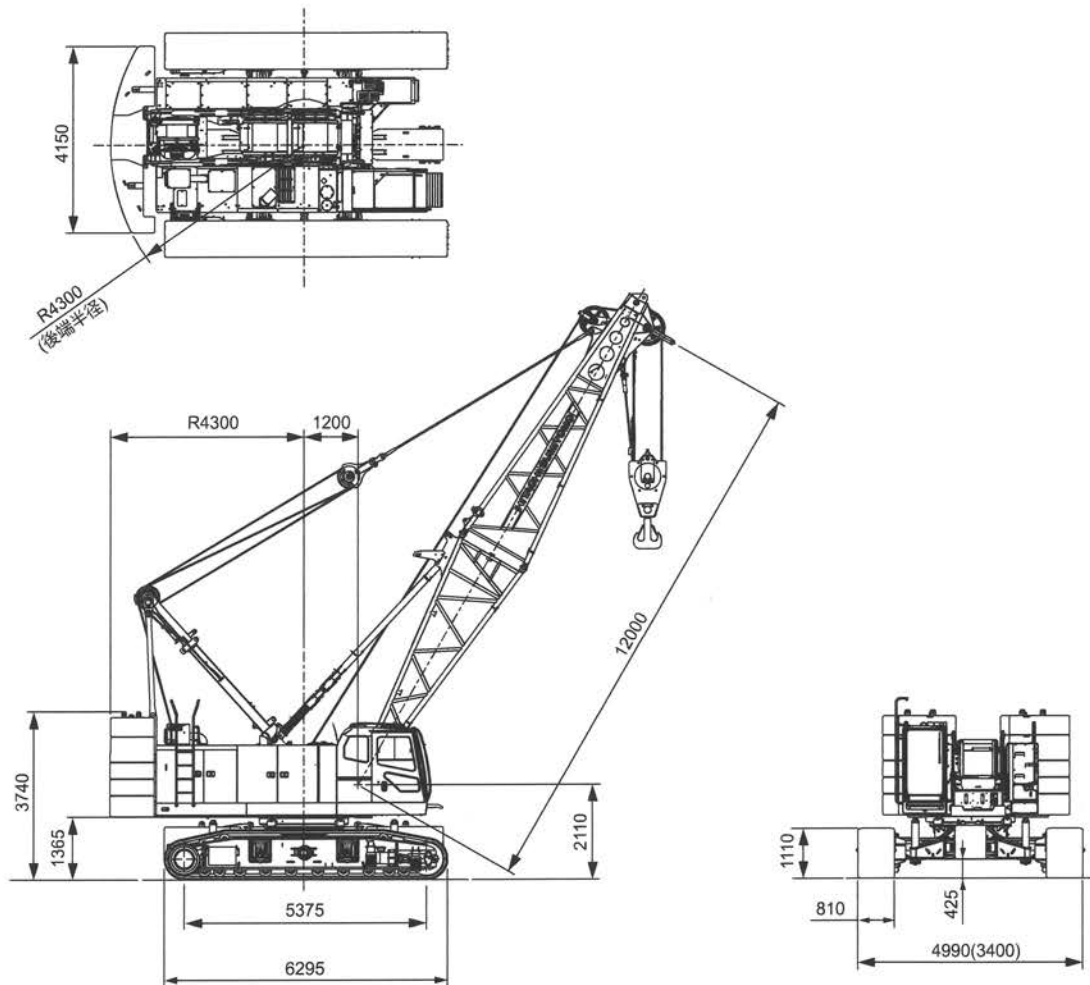
溶接鋼鉄構造。ジャッキアップ装置およびクローラ伸縮シリンダ付き。

## クローラ サイドフレーム

クローラサイドフレーム	溶接鋼鉄ボックス構造。リトラクト装置付き。	
クローラシュー	鋳鉄 810 mm 幅フラットシュー (各側)	
上部ローラ	各側 2 個	
下部ローラ	各側 10 個	
	ダブルフランジタイプ鍛造熱処理鋼 潤滑メンテナンス不要フローティングシール付き ベアリング 2 個	
走行装置	各側 1 個	
	油圧走行装置 (油圧モーターと減速機)	
	走行速度 (登坂能力: 30%)	高速: 2.0 km/h 低速: 1.1 km/h

# クレーン仕様

## 寸法図/仕様



### クレーン仕様

最大つり上げ荷重×作業半径	t × m	100 × 3.8
基本ブーム長さ	m	12
最長ブーム長さ	m	60
接地圧	kPa (kgf/cm <sup>2</sup> )	119 (1.21) (基本ブーム 100tフック付)
全装備質量	t	約 105 (基本ブーム 100tフック付)

### フック質量

100 t	1,200 kg
80 t	1,350 kg
50 t	1,170 kg
35 t	900 kg
13.5 t	620 kg

### 【注】

単位は、国際単位系 (SI) による表示です。( ) 内は、従来の単位表示を参考値として併記しました。

ブームの標準構成表

ブーム ブーム長さ (m)	ブーム構成
12	
15	
18	
21	
24	
27	
30	
33	
36	
39	
42	

ブーム ブーム長さ (m)	ブーム構成
45	
48	
51	
54	
57	
60	

補助シーブ取付可能ブーム長さ

ブーム長さ (m)	12	15	18	21	24	27	30	33	36	39	42	45	48	51	54	57	60
補助シーブ取付	○	○	○	○	○	○	○	○	○	○	○	○	○	○	○	○	×

(○:可 ×:不可)

ロープかしめ部の刻印により、ブームペンダントロープを判別して下さい。

図示省略寸法

略記号	ブーム長さ (m)	備考
3	3	
6	6	
9	9	

ペンダントロープ

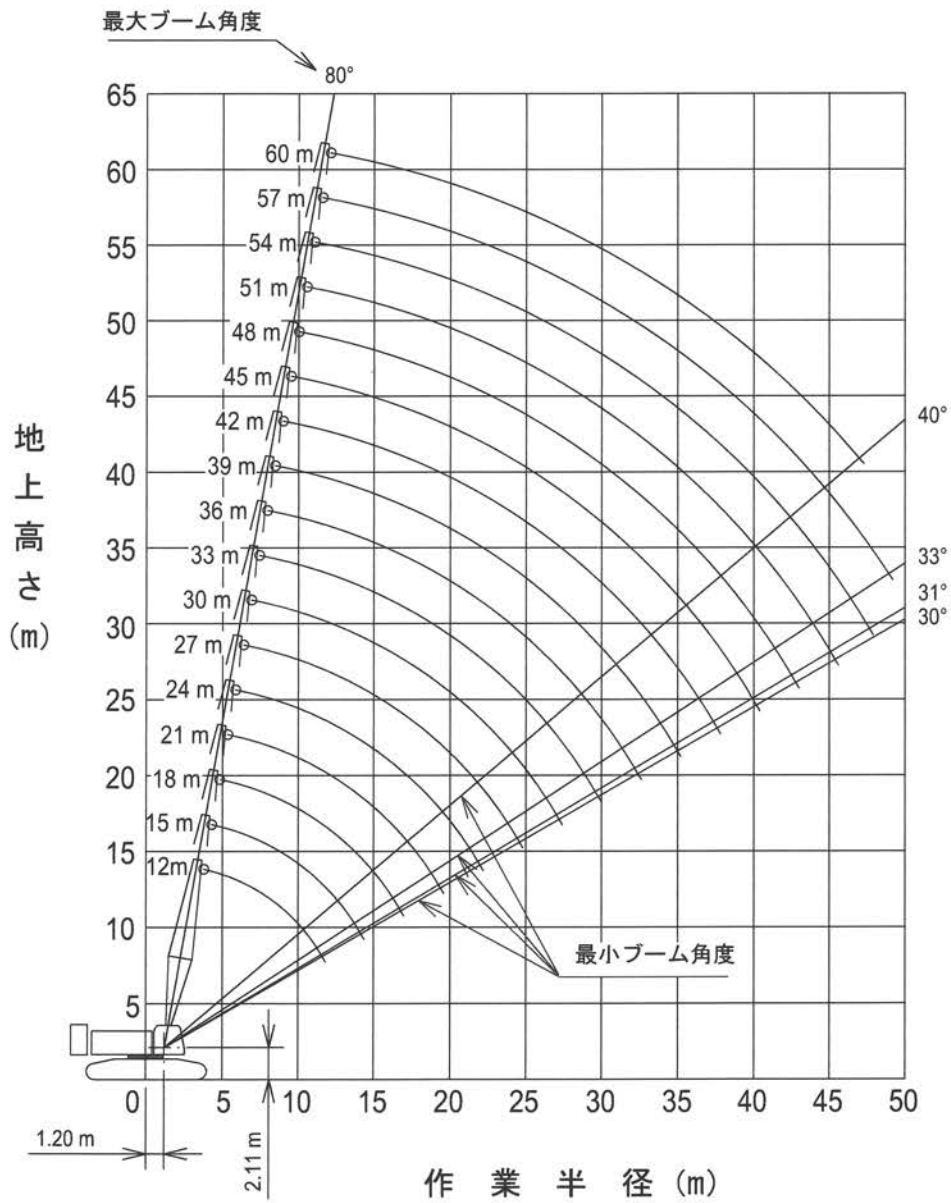
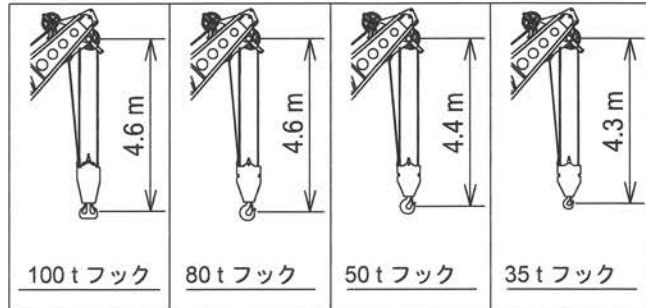
略記号	長さ (m)	ロープ径 (mm)	刻印
3	3	35.5	□・△・35.5・3・C
5.3	5.3	35.5	□・△・35.5・5.3・C
6	6	35.5	□・△・35.5・6・C
9	9	35.5	□・△・35.5・9・C



刻印

作業範囲図

■主ブーム





# 定格総荷重表

## ■主ブーム



単位：t

作業半径 (m)	主ブーム長さ (m)										作業半径 (m)	
	12	15	18	21	24	27	30	33	36	39		
3.8	100.00											3.8
4.0	94.95											4.0
4.5	84.35	84.35										4.5
5.0	75.90	75.90	75.90									5.0
5.5	68.95	68.95	68.95	67.50 / 5.6								5.5
6.0	63.20	63.20	63.20	63.20	60.90 / 6.1	55.10 / 6.7						6.0
7.0	53.80	53.80	53.60	53.10	52.50	51.90	49.30 / 7.2	43.90 / 7.8				7.0
8.0	44.35	44.35	44.25	44.25	43.80	43.40	42.90	42.50	40.00 / 8.3	36.80 / 8.8		8.0
9.0	37.65	37.65	37.50	37.45	37.40	37.20	36.70	36.40	36.00	35.70		9.0
10.0	32.65	32.60	32.45	32.45	32.35	32.30	32.00	31.70	31.30	31.20		10.0
12.0	26.25 / 11.8	25.60	25.45	25.40	25.30	25.25	25.05	24.95	24.75	24.60		12.0
14.0		20.95	20.80	20.75	20.60	20.55	20.35	20.25	20.05	20.05		14.0
16.0		20.20 / 14.4	17.50	17.40	17.30	17.20	17.00	16.90	16.70	16.70		16.0
18.0			16.20 / 17.0	14.95	14.80	14.70	14.50	14.40	14.20	14.20		18.0
20.0				13.40 / 19.6	12.90	12.80	12.55	12.45	12.25	12.25		20.0
22.0					11.35	11.25	11.05	10.90	10.70	10.70		22.0
24.0					11.25 / 22.2	10.00	9.80	9.65	9.45	9.40		24.0
26.0						9.60 / 24.8	8.75	8.60	8.40	8.35		26.0
28.0							8.15 / 27.4	7.70	7.50	7.45		28.0
30.0								6.90	6.75	6.70		30.0
32.0									6.10	6.05		32.0
34.0									5.95 / 32.6	5.50		34.0
36.0										5.20 / 35.2		36.0

単位：t

作業半径 (m)	主ブーム長さ (m)							作業半径 (m)
	42	45	48	51	54	57	60	
9.0	33.40 / 9.4	30.90 / 9.9						9.0
10.0	30.80	30.50	27.30 / 10.5	23.90 / 11.1	21.00 / 11.6			10.0
12.0	24.30	24.00	23.80	23.40	20.80	18.40 / 12.2	16.20 / 12.7	12.0
14.0	19.85	19.60	19.40	19.30	19.10	17.70	15.70	14.0
16.0	16.50	16.40	16.20	16.10	15.90	15.70	15.00	16.0
18.0	14.00	13.90	13.75	13.70	13.40	13.30	13.10	18.0
20.0	12.05	11.90	11.80	11.75	11.50	11.30	11.20	20.0
22.0	10.50	10.35	10.25	10.20	9.90	9.80	9.60	22.0
24.0	9.20	9.10	8.95	8.90	8.70	8.50	8.40	24.0
26.0	8.15	8.05	7.90	7.85	7.70	7.50	7.30	26.0
28.0	7.25	7.15	7.00	6.95	6.80	6.70	6.50	28.0
30.0	6.50	6.35	6.25	6.15	6.05	5.90	5.75	30.0
32.0	5.85	5.70	5.60	5.50	5.35	5.25	5.05	32.0
34.0	5.25	5.15	5.00	4.90	4.80	4.65	4.45	34.0
36.0	4.75	4.65	4.50	4.40	4.25	4.15	3.95	36.0
38.0	4.40 / 37.8	4.20	4.05	3.95	3.80	3.70	3.50	38.0
40.0		3.80	3.65	3.55	3.40	3.30	3.05	40.0
42.0		3.75 / 40.4	3.35	3.20	3.05	2.90	2.65	42.0
44.0			3.15 / 43.0	2.80	2.65	2.50	2.25	44.0
46.0				2.60 / 45.3	2.30	2.15	1.90	46.0
48.0					2.05 / 47.9	1.85	1.70 / 47.3	48.0
49.2						1.70		49.2

1. 上表に示す定格総荷重は、水平堅土上の定置荷役における値で、転倒荷重の78%以内、および移動式クレーン構造規格で定める前方安定度1.15以上です。
2. 実際につり上げられる荷重は、上表の定格総荷重からフックなどのつり具一切の質量を差し引いた値です。
3. □太線内の値は強度に基づいています。
4. 作業半径とは、荷をついた状態での旋回中心からつり荷の重心までの水平距離です。
5. アップウエイトは、37.5 t(標準仕様)、ロアウエイトは12.0 t(標準仕様)です。
6. 表中の〇〇/〇〇は、定格総荷重t/作業半径mを示します。
7. 巻上ロープ掛数と定格総荷重の最大値は下表の通りです。

フック容量	フック質量 (t)	定格総荷重の最大値 (t)							
		8本掛	7本掛	6本掛	5本掛	4本掛	3本掛	2本掛	1本掛
100 t	1.20	100	94.5	81	67.5	54	-	-	-
80 t	1.35	-	-	80	67.5	54	40.5	27	-
50 t	1.17	-	-	-	-	50	40.5	27	-
35 t	0.90	-	-	-	-	-	35	27	-
13.5 t	0.62	-	-	-	-	-	-	-	13.5

8. ブームにスカイウォークが取り付けられた状態で作業する場合の定格総荷重は、上表の定格総荷重から下表の値を差し引いた値となります。

ブーム長さ	12 m	15 m	18 m	21 m	24 m	27 m	30 m	33 m	36 m	39 m	42 m	45 m	48 m	51 m	54 m	57 m	60 m
差引き荷重	0.1 t	0.1 t	0.1 t	0.1 t	0.1 t	0.1 t	0.1 t	0.1 t	0.2 t	0.2 t	0.2 t	0.2 t	0.2 t	0.3 t	0.3 t	0.3 t	0.3 t



# 分解時の質量と外形寸法

## 質量・外形寸法一覧表

分解時の質量と外形寸法

本体	個数	外形寸法 (mm)	質量 (kg)
本体 クレーン専用下部ブーム付 フロントウインチワイヤロープ付 リヤウインチワイヤロープ付 第3ウインチワイヤロープ付 起伏ウインチワイヤロープ付 クローラ付 ジャッキアップ装置付 (フロート無し)	1		52500
本体 フロントウインチワイヤロープ付 リヤウインチワイヤロープ付 第3ウインチワイヤロープ付 起伏ウインチワイヤロープ付 クローラ付 ジャッキアップ装置付 (フロート無し)	1		50300
本体 クレーン専用下部ブーム付 フロントウインチワイヤロープ付 リヤウインチワイヤロープ付 第3ウインチワイヤロープ付 起伏ウインチワイヤロープ付 ジャッキアップ装置付 (フロート無し)	1		33400
本体 フロントウインチワイヤロープ付 リヤウインチワイヤロープ付 第3ウインチワイヤロープ付 起伏ウインチワイヤロープ付 ジャッキアップ装置付 (フロート無し)	1		31200
本体 フロントウインチワイヤロープ無し リヤウインチワイヤロープ無し 第3ウインチワイヤロープ無し 起伏ウインチワイヤロープ無し ジャッキアップ装置付 (フロート無し)	1		29500
クローラ	2		9600

分解時の質量と外形寸法

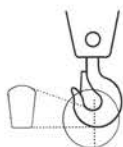
本体	個数	外形寸法 (mm)	質量 (kg)
カウンタウエイト	1		9420
カウンタウエイト	2		6640
カウンタウエイト	1		8980
カウンタウエイト	1		2810
カウンタウエイト	1		3000
ロアウエイト	2		6040

分解時の質量と外形寸法

本体	個数	外形寸法 (mm)	質量 (kg)
下部ブーム	1		1720
上部ブーム	1		1650
3 m 中間ブーム	1		430
6 m 中間ブーム	1		690
9 m 中間ブーム	1		1000

分解時の質量と外形寸法

本体	個数	外形寸法 (mm)	質量 (kg)
100t フック	1		1200
80t フック	1		1350
50t フック	1		1170
35t フック	1		900
13.5t フック	1		620



フック断面図

フック断面図は各フック姿図に示す破線部の断面寸法です。

- カタログに掲載した内容は、予告なく変更することがあります。
- 本機の使用にあたっては取扱説明書を必ずお読み下さい。
- 機械を離れるときは、必ず作業装置を接地させるなどして、安全に心掛けて下さい。
- つり上げ荷重 5 トン以上の移動式クレーンの運転には「移動式クレーン運転免許証」が必要です。  
また、クレーン以外で使用する際は、該当する運転資格または講習等の終了証の取得者に限ります。

お問い合わせは…

## 日立住友重機械建機クレーン株式会社

本社：東京都台東区東上野 6 丁目 9 番 3 号 住友不動産上野ビル 8 号館  
Tel:03-3845-1396 Fax:03-3845-1394 <http://www.hsc-crane.com>