

HITACHI SUMITOMO

SCX800HD-2

HYDRAULIC CRAWLER CRANE

Specifications



SCX800HD-2

HYDRAULIC CRAWLER CRANE

目次

クレーン仕様

- 寸法図/仕様 3
- ブームおよびジブの標準構成表 4
- 作業範囲図 7
- 定格総荷重表
 - 主ブーム 8
 - ショートジブ 9
 - ショートジブ付き主ブーム 10
 - クレーンジブ 11
 - クレーンジブ付き主ブーム 13

クラムシェル仕様

- 寸法図/仕様
 - 寸法図、仕様、バケット、作業範囲、定格総荷重表 15

テクニカルデータ

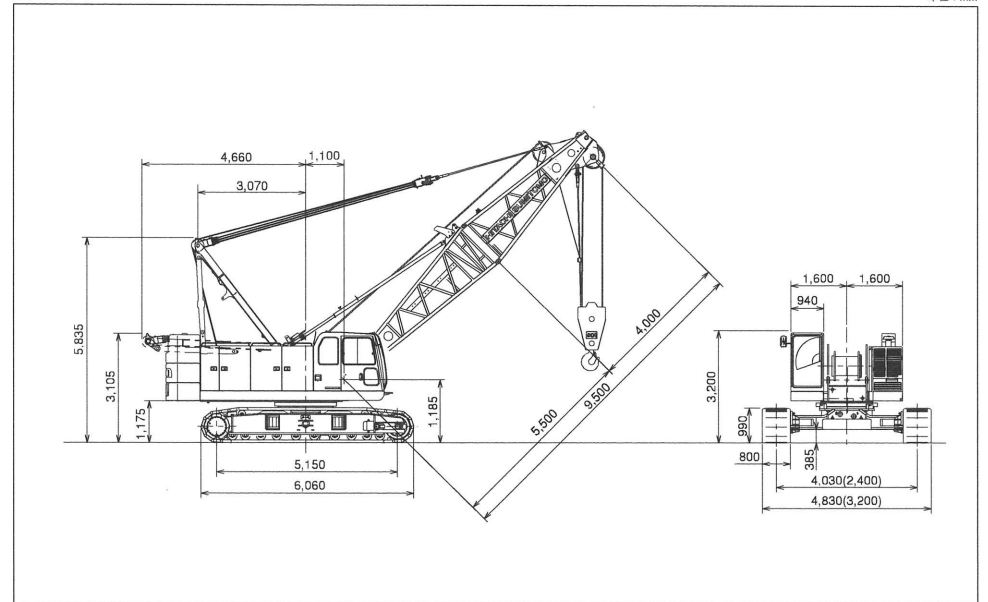
- 移送・輸送時の質量と外形寸法 17
- 装備品一覧
 - 標準装備品 20
 - 標準装備・オプション一覧 21

クレーン仕様

SCX800HD-2

寸法図 / 仕様

■寸法図



■仕様

		クレーン仕様
最大つり上げ荷重×作業半径	t×m	80×3.4
基本ブーム長さ	m	9.5
最長ブーム長さ	m	54.5
最短クレーンジブ長さ	m	9.0
最長クレーンジブ長さ	m	18.0
ブーム+クレーンジブ最長	m	42.5+18/45.5+9.0
巻上/巻下ロープ速度*	m/min	110/110
ブーム起伏ロープ速度*	m/min	68
旋回速度	min ⁻¹ (rpm)	5.1
走行速度 高速/低速	km/h	1.8/1.3
登坂能力	% (度)	30 (17)
エンジン名称		いすゞ 6HK1X
定格出力	kW/min ⁻¹ (ps/rpm)	212/2,000 (288/2,000)
接地圧	kPa(kg/cm ²)	91 (0.93) (基本ブーム 80t フック付)
全装備質量	t	76.3 (基本ブーム 80t フック付)

<注> ●印は負荷により速度変化します。
●単位は、国際単位系 (SI) による表示です。() 内は、従来の単位表示を参考値として併記しました。

フロント・リア・第3ドラムロープ掛数とつり上荷重

フック容量 (t)	フック質量 (t)	定格総荷重の最大値 (t)							
		8本掛	7本掛	6本掛	5本掛	4本掛	3本掛	2本掛	1本掛
80	1.05	80.0	77.0	66.0	55.0	44.0	—	—	—
50	0.90	—	—	—	50.0	44.0	—	—	—
30	0.73	—	—	—	—	—	30.0	22.0	—
11	0.37	—	—	—	—	—	—	—	11.0

フック質量

80 t	1,050 kg
50 t	900 kg
30 t	730 kg
11 t	370 kg

ブームおよびジブの標準構成表

■ブーム (9 mエクステンションブーム不使用時)

ブーム長さ (m)	ブーム構成	ブーム長さ (m)	ブーム構成
9.5		33.5	★
12.5		36.5	
15.5	★ 	39.5	★
18.5		42.5	
21.5	★ 	45.5	★
24.5		48.5	
27.5	★ 	51.5	★
30.5		54.5	

★印の付いた構成は、そのアタッチメント長さで購入する場合の推奨ブーム構成を示します。

ブームおよびジブの標準構成表

■ブーム (9 mエクステンションブーム使用時)

ブーム長さ (m)	ブーム構成	ブーム長さ (m)	ブーム構成
9.5		33.5	★
12.5		36.5	★
15.5	★ 	39.5	★
18.5	★ 	42.5	★
21.5	★ 	45.5	★
24.5	★ 	48.5	★
27.5	★ 	51.5	★
30.5	★ 	54.5	

★印の付いた構成は、そのアタッチメント長さで購入する場合の推奨ブーム構成を示します。

■クレーンジブ (オフセット角10° および30°)

ジブ長さ (m)	ジブ構成
9.0	
13.5	
18.0	

■クレーンジブ取付け可能ブーム長さ (オフセット角10° および30°)

ブーム長さ (m)	9.5	12.5	15.5	18.5	21.5	24.5	27.5	30.5	33.5	36.5	39.5	42.5	45.5	48.5	51.5	54.5
ジブ長さ (m) 9.0	×	×	×	×	×	×	○	○	○	○	○	○	○	×	×	×
ジブ長さ (m) 13.5	×	×	×	×	×	×	○	○	○	○	○	○	○	×	×	×
ジブ長さ (m) 18.0	×	×	×	×	×	×	○	○	○	○	○	○	○	×	×	×

注) ジブを取り付ける場合、上ブームの次に取り付けるエクステンションブームは6 m(B)または9 m(B)を使用してください。

(○:可 ×:不可)

■ショートジブ取付け可能ブーム長さ

ブーム長さ (m)	9.5	12.5	15.5	18.5	21.5	24.5	27.5	30.5	33.5	36.5	39.5	42.5	45.5	48.5	51.5	54.5
ショートジブ取付	×	○	○	○	○	○	○	○	○	○	○	○	○	○	○	×

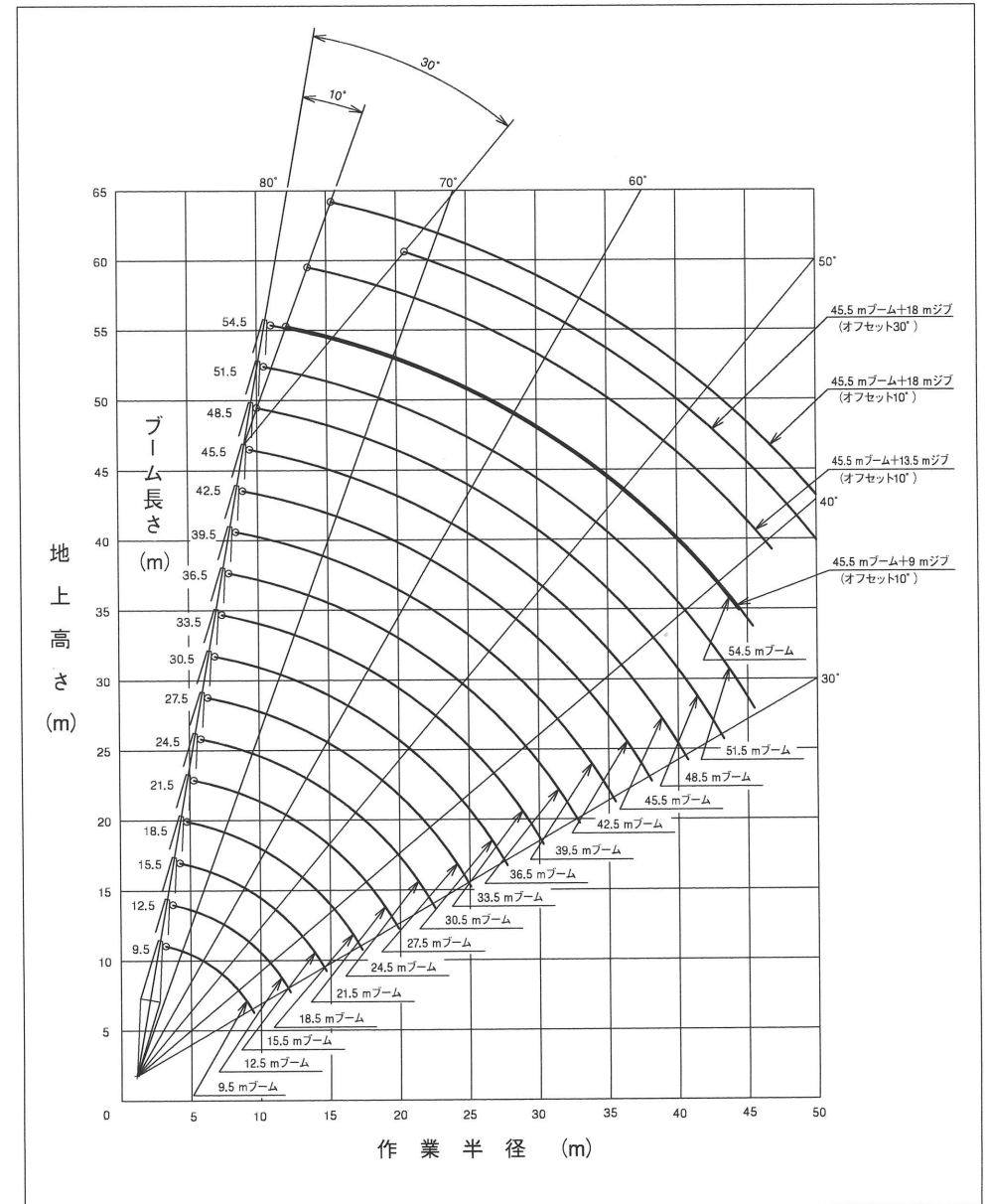
(○:可 ×:不可)

■図示省略寸法

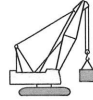
使用箇所 略記号	ブーム長さ (m)
3	3.0
4	4.0
5.5	5.5
6	6.0
6B	ジブペンダントロープ取付用ラグ付 6.0
9	9.0
9B	ジブペンダントロープ取付用ラグ付 9.0

使用箇所 略記号	クレーンジブ 長さ (m)
4.5	4.5

作業範囲図



定格総荷重表



単位：t

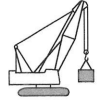
作業半径 (m)	ブーム長さ (m)																	
	9.5	12.5	15.5	18.5	21.5	24.5	27.5	30.5	33.5	36.5	39.5	42.5	45.5	48.5	51.5	54.5		
3.4	80.00	70.60 / 3.9																
3.5	76.50																	
4.0	70.00	69.50																
4.5	62.30	62.15	62.00															
5.0	56.30	56.15	56.00	54.20	46.25 / 5.6													
5.5	51.35	51.20	50.90	48.50	42.00	40.00 / 6.1	39.10 / 6.7											
6.0	46.40	46.30	45.85	43.85	42.00			35.05 / 7.2	30.00 / 7.8									
7.0	36.80	36.80	36.80	36.75	36.70	36.65	36.60			28.40 / 8.3	26.05 / 8.8							
8.0	30.40	30.40	30.35	30.30	30.25	30.15	30.15	30.05	30.00			22.00 / 9.4	20.40 / 9.9					
9.0	25.85	25.80	25.75	25.70	25.60	25.55	25.50	25.40	25.30	25.20			17.50 / 10.5	14.75 / 11.0	12.40 / 11.6			
10.0	24.05	22.35	22.30	22.25	22.15	22.10	22.05	21.95	21.90	21.85	21.75	21.65	20.35					
12.0	9.5	17.60	17.50	17.45	17.35	17.25	17.20	17.10	17.05	17.00	16.85	16.75	16.75	16.65	14.35	12.25		
14.0		17.40 / 12.1	14.30	14.25	14.10	14.05	14.00	13.85	13.85	13.75	13.65	13.50	13.50	13.40	13.30	11.55		
16.0			13.40 / 14.7	11.95	11.85	11.75	11.70	11.55	11.50	11.45	11.30	11.20	11.20	11.10	11.00	10.85		
18.0				10.80 / 17.3	10.10	10.05	9.95	9.85	9.80	9.70	9.60	9.45	9.45	9.35	9.25	9.15		
20.0					8.85 / 19.9	8.70	8.65	8.50	8.45	8.35	8.25	8.10	8.10	8.00	7.90	7.75		
22.0						7.65	7.55	7.45	7.40	7.30	7.15	7.05	7.00	6.90	6.80	6.70		
24.0						7.40 / 22.5	6.70	6.55	6.50	6.40	6.30	6.15	6.10	6.05	5.90	5.80		
26.0							6.30 / 25.1	5.85	5.80	5.70	5.55	5.45	5.40	5.30	5.20	5.05		
28.0								5.35 / 27.7	5.15	5.05	4.95	4.80	4.75	4.65	4.55	4.45		
30.0									4.65	4.55	4.40	4.30	4.25	4.15	4.05	3.90		
32.0									4.55 / 30.3	4.10	3.95	3.85	3.75	3.70	3.55	3.45		
34.0										3.90 / 32.9	3.55	3.45	3.35	3.30	3.15	3.00		
36.0											3.30 / 35.5	3.10	3.00	2.90	2.75	2.60		
38.0												2.80	2.70	2.55	2.40	2.25		
40.0													2.80 / 38.1	2.35	2.25	2.10	1.90	
42.0														2.25 / 40.7	1.95	1.80	1.60	
44.0															1.80 / 43.3	1.55	1.35	
46.0																1.35 / 45.9	1.30 / 44.5	
48.0																		

- 注) 1. 上表に示す定格総荷重は、水平堅土上の定置荷役における値で、転倒荷重の78%以内および移動式クレーン構造規格で定める前方安定度 1.15 以上です。
2. 実際につり上げられる荷重は、上表の定格総荷重からフックなどのつり具一切の質量を差し引いた値です。
3. □(ハッチング)内の値は強度に基づいています。
4. 作業半径とは、荷をついた状態での旋回中心からつり荷の重心までの水平距離です。
5. カウンタウエイトは標準仕様(28.2t)、ロワーウエイトは 4.05t です。

6. 作業を行うときは、必ずサイドフレームを規定位置まで拡張してください。
7. 巻上ロープ掛数と定格総荷重の最大値、フックの質量は下表のとおりです。

フック容量(t)	フック質量(t)	定格総荷重の最大値(t)							
		8本掛	7本掛	6本掛	5本掛	4本掛	3本掛	2本掛	1本掛
80	1.05	80.0	77.0	66.0	55.0	44.0	—	—	—
50	0.90	—	—	—	50.0	44.0	—	—	—
30	0.73	—	—	—	—	—	30.0	22.0	—
11	0.37	—	—	—	—	—	—	—	11.0

定格総荷重表



単位：t

作業半径 (m)	ブーム長さ (m)																	
	9.5	12.5	15.5	18.5	21.5	24.5	27.5	30.5	33.5	36.5	39.5	42.5	45.5	48.5				
4.3	11.00	11.00 / 4.8																
4.5	11.00																	
5.0	11.00	11.00																
5.5	11.00	11.00	11.00					11.00 / 6.5										
6.0	11.00	11.00	11.00	11.00	11.00	11.00	11.00			11.00 / 7.1	11.00 / 7.6							
7.0	11.00	11.00	11.00	11.00	11.00	11.00	11.00				11.00 / 8.2	11.00 / 8.7						
8.0	11.00	11.00	11.00	11.00	11.00	11.00	11.00					11.00 / 9.3	11.00 / 9.8	11.00 / 10.3	11.00 / 10.9	11.00 / 11.4		
9.0	11.00	11.00	11.00	11.00	11.00	11.00	11.00						11.00 / 10.9	11.00 / 11.4	11.00 / 11.9	11.00 / 12.4	11.00 / 12.9	9.85
10.0	11.00	11.00	11.00	11.00	11.00	11.00	11.00							11.00 / 11.9	11.00 / 12.4	11.00 / 12.9	11.00 / 13.4	9.85
12.0	11.00 / 10.8																	
14.0		11.00 / 10.8																
16.0			13.4	11.00	11.00	11.00	11.00	11.00	11.00	11.00	11.00	11.00	11.00	11.00	11.00	10.95	10.95	9.20
18.0						10.05	9.90	9.80	9.75	9.60	9.55	9.45	9.30	9.20	9.15	8.90		
20.0							8.55	8.45	8.40	8.25	8.20	8.10	7.95	7.85	7.80	7.70		
22.0								7.90 / 18.6	7.40	7.30	7.15	7.10	7.00	6.85	6.75	6.70	6.60	
24.0									21.2	6.60 / 23.8	6.45	6.30	6.20	6.10	6.00	5.85	5.80	5.70
26.0											5.70	5.55	5.50	5.40	5.25	5.15	5.05	4.95
28.0												5.60 / 26.4	4.95	4.85	4.75	4.60	4.50	4.45
30.0													4.70 / 29.0	4.35	4.25	4.10	3.95	3.80
32.0														4.00 / 31.6	3.80	3.65	3.50	3.45
34.0															3.40	3.25	3.10	3.00
36.0																3.35 / 34.2	2.90	2.70
38.0																	2.75 / 36.8	2.35
40.0																		2.15 / 39.4
42.0																		1.95
44.0																		1.65
46.0																		1.30 / 43.6
48.0																		

- 注) 1. 上表に示す定格総荷重は、水平堅土上の定置荷役における値で、転倒荷重の78%以内および移動式クレーン構造規格で定める前方安定度 1.15 以上です。

6. 作業を行うときは、必ずサイドフレームを規定位置まで拡張してください。
7. 巻上ロープ掛数と定格総荷重の最大値、フックの質量は下表のとおりです。

フック容量(t)	フック質量(t)	定格総荷重の最大値(t)							
		8本掛	7本掛	6本掛	5本掛	4本掛	3本掛	2本掛	1本掛
80	1.05	80.0	77.0	66.0	55.0	44.0	—	—	—
50	0.90	—	—	—	50.0	44.0	—	—	—
30	0.73	—	—	—	—	—	—	30.0	22.0
11	0.37	—	—	—	—	—	—	—	11.0

2. 実際につり上げられる荷重は、上表の定格総荷重からフックなどのつり具一切の質量を差し引いた値です。
3. □(ハッチング)内の値は強度に基づいています。
4. 作業半径とは、荷をついた状態での旋回中心からつり荷の重心までの水平距離です。
5. カウンタウエイトは標準仕様(28.2t)、ロワーウエイトは 4.05t です。

- カタログに掲載した内容は、予告なく変更することがあります。
- 本機の使用にあたっては取扱説明書を必ずお読み下さい。
- 換域をされるときは、必ず作業範囲を拡大させるなどして、安全に心掛けて下さい。
- つり上げ荷重5トン以上の移動式クレーンの運転には「移動式クレーン運転免許証」が必要です。また、クレーン以外で使用する際は、該当する運転資格または講習等の終了証の取得者に限ります。

お問い合わせは…

日立住友重機械建機クレーン株式会社

本社：東京都台東区東上野6丁目9番3号 住友不動産上野ビル8号館
Tel:03-3845-1396 Fax:03-3845-1394 <http://www.hsc-crane.com>