

マスターテック

Mastertech

7055

クローラクレーン

最大つり上げ能力 **55t×3.7m**

ラフティングタワー

最大つり上げ能力 **12t×10.0m**

7070

クローラクレーン

最大つり上げ能力 **70t×4.0m**

ラフティングタワー

最大つり上げ能力 **13t×12.0m**

日本が誇る、技と力。

マスターテック Fバージョン、新登場。

ドラスティックに進化を遂げた新型マスターテック。

それは、海外におけるクレーンビジネスの実績と、日本で培ってきたクレーン技術の蓄積とを有する、コベルコだからこそ造り得たマシン。

日本、欧州、北米、アジアと広く世界の市場を見据え、各地のユーザーニーズすべてに応えられるクレーンを理想としました。

正確さとスピードが求められるデリケートなつり荷作業にも、

大きなパワーと剛健さが求められる基礎土木作業にも、

きっちりと答えを出す、まさにオールマイティな一台。

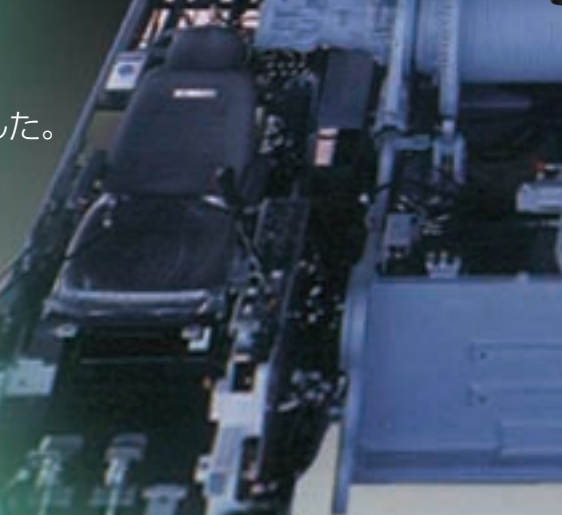
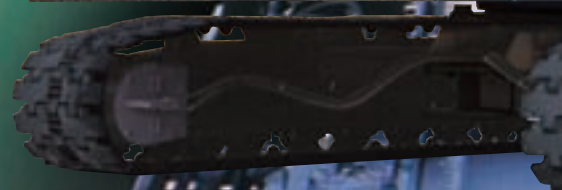
さまざまな作業を想定した、能力設定、操作機能、安全機能、

耐久信頼性なども充実。

視界より広く、技術より新しく、品質より高く。

これぞ日本のクローラクレーン、

コベルコ自信のニューマシンです。





マスターテック Fバージョン
日本のクレーンを変える5大ポイント!

1. 世界同一基本構造。

2. 湿式ウインチ搭載。

3. 新型キャブ搭載。

4. 新基準安全性。

**5. 多機能
M/Lディスプレイ装備。**

Mastertech

マスターテック。それは、クレーンの進化をつねに主導してきたコベルコが、その誇りにふさわしい先進のクローラークレーンすべてに与えるべく用意した「称号」です。

だれもが満足できる基本性能を実現するために。

世界同一基本構造。

オフロード法^{*}に適合。



低公害型エンジンを採用。環境保全のために新たに制定されたオフロード車排出ガス規制(3次)^{*}に適合しています。また、日本だけでなく欧州3次、米国EPA3次排ガス規制にも対応しています。

^{*}特定特殊自動車排出ガスの規制等に関する法律

低騒音型建設機械の基準値をクリア。



日本の低騒音型建機の認定値をクリア。また、ブレーキバンドの当たり不良やブレーキドラムの表面温度上昇などが無い湿式ディスクブレーキの採用により、不快な作業時騒音も抑えています。(7055は指定申請中)

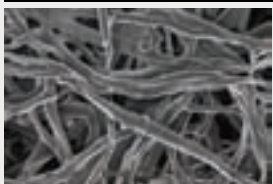
環境省グリーン購入法に適合。

オフロード車排出ガス規制(3次)への適合、低騒音型建設機械の指定取得により、環境省のグリーン購入法特定調達品目に適合しています。

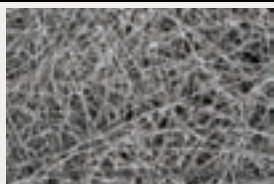
スーパーファインフィルタを採用。



ろ材顕微鏡写真(×250)



●従来フィルタ(ペーパー繊維)



●スーパーファインフィルタ(ガラス繊維)

鋼線補強のガラス繊維ろ材により、高強度でダスト捕獲能力も優れた新型作動油フィルタ、スーパーファインフィルタ。フィルタ交換時間は一挙に4倍に延長。ろ材のみを交換する分割式構造で、交換インターバルの延長と廃却部の減少により環境負荷は大幅に低減しました。

^{*}スーパーファインフィルタは、(社)日本建設機械工業会の「リサイクル可能化、容易化のために必要な技術改善方針」に適合し、建設機械の構成部品リサイクルを推進しています。

海外ニーズにも応えた基本構造。

国内向けと海外向けで同一の基本構造を採用。すなわち世界各地のさまざまな現場ニーズに応えられる構造を実現しました。

高出力エンジン搭載。

定格出力159kW。余裕ある出力設定とメカトロESSにより複合操作が安定した高速で行えます。

159kW

多用途に対応できる汎用性。

パワー、構造強度、安全性、操作性などあらゆる視点から、クレーン、タワー、基礎土木など、さまざまな作業に対応できるまさにオールマイティなマシンに仕上げました。



現場内を機敏に移動できる走行速度。

最高2.4km/h (7055) 最高1.9km/h (7070)

傾斜地での作業も安心な大きな旋回起動力・加速力。

掲載写真にはオプション装備が含まれています。

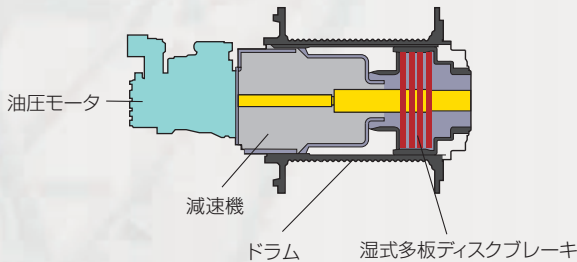
今日、そして明日の作業ニーズにも対応するために。

湿式ウインチ搭載。

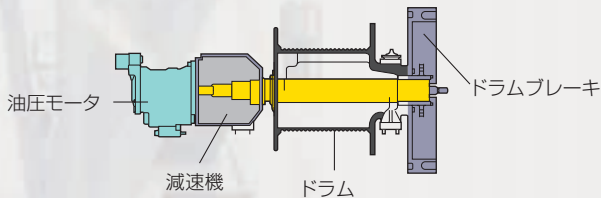
ブレーキを内蔵した湿式ウインチを搭載。

湿式ディスクブレーキと減速機をドラムに内蔵した独自のウインチメカニズムを採用。ブレーキ力、ドラム容量、メンテナンス性など、すべてに新しい次元の湿式ウインチです。

湿式ウインチ



従来型ウインチ



強力な制動力を発揮するディスクブレーキ。



内蔵しているブレーキディスク

ウインチブレーキには自社開発による湿式多板ディスクブレーキを採用。強く確かなブレーキ力を安定して発揮。強制油冷式なので連続作業時にも温度上昇による焼付きがなく、ブレーキ力の低下もほとんどありません。

軽い踏み込み感が変わらないブレーキペダル。

フィーリングが軽く、ペダル操作を繰り返しても疲れにくいブレーキ機構。温度上昇による性能低下がないので、操作フィーリングも変わりません。

俊敏な巻上げ応答性を実現。

ブレーキ・クラッチのタイムラグを解消。レバー操作時につり荷の瞬時落下がほとんどありません。

ウインチ自体の点検・整備は不要。

湿式ディスクブレーキは強制油冷式で焼付きがなく、またバンドレス構造なのでバンド調整やライニング交換などが不要で、メンテナンスの手間と費用を大幅に節減できます。しかも、ドラムが大径大容量なのでワイヤロープが痛みにくく長く使用できます。

周囲に優しい環境配慮設計。

ブレーキ鳴きによる耳障りな騒音やライニング磨耗粉の飛散がありません。

1層目40mの幅広大容量ドラム。



ドラム幅はφ22mmワイヤロープを23列巻き取れるワイドな545mm。1層あたりの巻取り量が多いこと、巻き取り半径が大きいことなどにより乱巻きもしにくいいため、高揚程作業もバケット作業もスムーズに進められます。

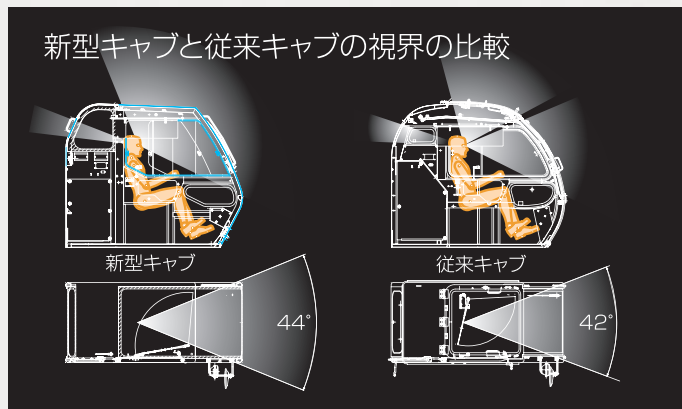
大型サードドラムの搭載が可能。



コンパクトな湿式ウインチとサイドエンジンレイアウトの採用により、オプションのサードドラムは主・補巻同一サイズの大容量。基礎・土木作業にもきっちりに対応できます。

あくまでも人が乗り、人が動かす快適マシンとして。

新型キャブ搭載。



一段と広がった全周視界。

前方および上方の作業視界をクリアにしたサッシレスタイプ。しかも視界の歪みをなくすため曲率を抑えたガラスを採用しました。前方上窓視界は左右にも広げて従来機比31%ワイド。天窗視界もより後方に広がっています。

ゆとりある940mm幅で快適性を確保。

- 外気導入式エアコンを標準装備。
- チルト機能付きクロスシート。
- ウインドウウォッシャー付き間欠ワイパ。
- オートチューニングFM/AMラジオ。
- カップキーパ。

当社排ガス2次規制対応機比で燃費を

約 **12%** 改善。

クラス最速のロープ速度。

主・補およびサード(オプション)ウインチは巻き上げ、巻き下げともに120m/min(1層目)のスピーディなロープ速度を実現。高揚程の建て方作業が能率よく快適に行えます。

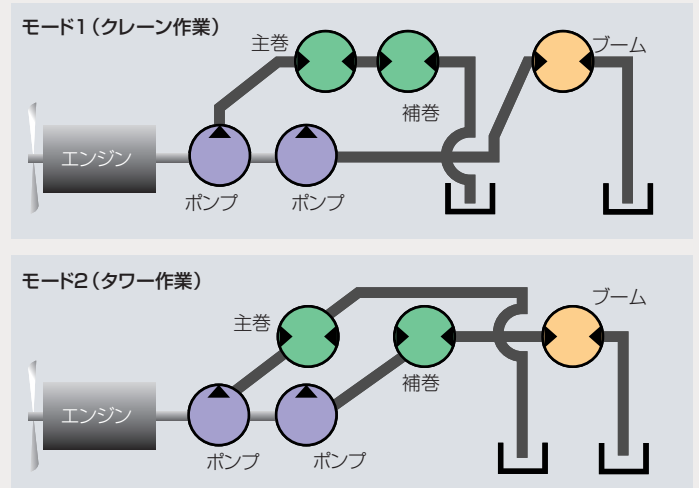
掲載写真にはオプション装備が含まれています。

120m/min



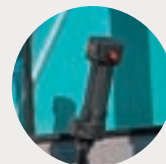
1ポンプ1モータの新油圧システムを採用。

作業内容に応じて最適な油圧特性を発揮できるように、油圧回路の2モード切替えを可能に。クレーン作業では主・補巻シリーズ回路+ブーム回路となるモード1。タワー作業時は主巻回路+補巻(ジブ起伏)・ブームシリーズ回路のモード2。複合操作時の干渉を防止します。



ドラム速度はダイヤルで無段階に調整可能。

主巻、補巻、サード(オプション)、ブーム起伏の各ドラム速度は、ダイヤルで任意のスピードに調整が可能。主巻と補巻の同期巻上などの複合操作が簡単に行えます。

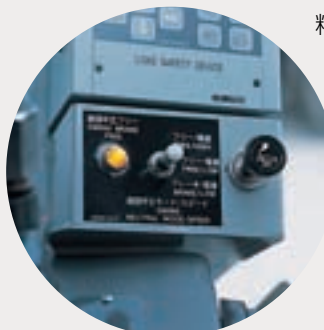


- 旋回操作は反力感知システム付きの油圧パイロット方式。
- 軽く確実にエンジンを制御できる電気式スロットルレバー。
- 巻上グリップのトップの触感で感知できるドラム回転感知システム(オプション)。



- 操作レバーから手を離さずにON/OFFできるグリップ一体の微速制御スイッチ。

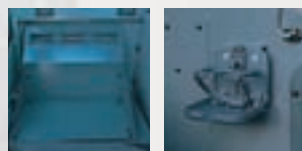
レバー中立フリー/ブレーキを選べる旋回操作モード。



精度が求められるつり荷作業では旋回レバーを中立ブレーキに、連続的に旋回操作を行うバケット作業時などは中立フリーに。作業にあわせて選択できます。また、旋回スピードの上昇を抑えて荷振れを防ぐ低速旋回制御機能も設定。中立ブレーキモードでは自動的に働きます。

スムーズ操作のリモコン直レバー方式。

エンジン回転数やレバー操作量に応じてウインチモータをコントロール。操作レバーのガタつきや遊びが少なく、滑らかに立ち上がり、インチング操作も容易に行えます。



●ラゲッジトレイ ●カップキーパ

妥協することなくコベルコの安全思想を機能として。

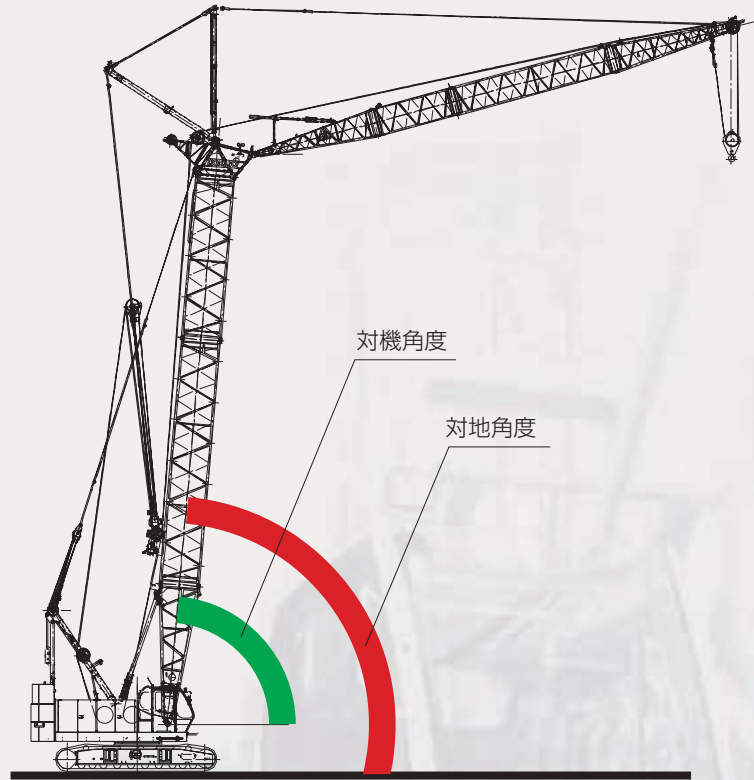
新基準安全性。

ブームの反転を2重、3重に防止。

ブームおよびタワー巻上げ操作時に所定の角度に近づくと自動的に緩停止させるブーム(タワー)第1過巻防止装置。クレーン作業時にはブーム角度を対地角センサで監視。タワー作業ではタワー角度を対地、対機で2重に監視して危険をすばやく感知する新たなシステムを採用しました。さらに、自動停止の解除を許さない極限停止機能のブーム(タワー)第2過巻防止装置も装備した2重安全システムです。またタワージブに対しても同様に第1、第2過巻防止装置により反転防止を図っています。

自動停止時のショックを和らげる緩停止システム。

過負荷防止装置によるブーム下げ停止、タワージブ巻下げ停止、ブーム過巻時の自動停止を滑らかにして荷振れを抑えます。



自動停止解除スイッチに業界統一の安全仕様をいち早く導入。

過負荷、フック過巻、ブーム過巻の各強制停止をリリースできる解除スイッチ。従来の個別キーによる解除方式に代えて、個別スイッチとマスターキーによる二段階解除方式を採用。マスターキーは1本で管理の煩わしさもありません。

監視機能とロック機能付きのフリーフォールモード。

フリーフォール作業を行うにはキースイッチによるロック解除が必要。キーロックした状態では中立フリーに切り替えてもフリーフォール作業はできません。また、システム異常が原因でフリーフォールモードに切り替わる可能性を排除するため、ウインチ内部のクラッチシリンダ圧に対する監視機能を設けています。

インターロック付きフリーフォール切替えスイッチ。



フリーフォール切替えスイッチを巻上げレバーに装備して、操作をやすく。フットブレーキをいっばいに踏み込んだ状態でなければ切替えできないインターロック機能付きで、つり荷落下の原因となる誤操作を防ぎます。



操作ミスなどによるつり荷の落下を防ぐため、クレーン作業では自由降下(フリーフォール)作業は行わないでください。

伝統的安全装備

- 旋回時に周囲に注意を促す**旋回フラッシュ&警報ブザー**。
- 作業者の安全確保に有効な**1ウェイコール**を標準装備。
- 誤作動を防ぐ乗降遮断式の**ゲートロック**。
- 確認容易なクローラ**進行方向表示マーク**。
- 走行・旋回時の**外部音声アラーム**(オプション)。
- 周囲に負荷の状態を知らせる**M/L外部表示灯**(オプション)。



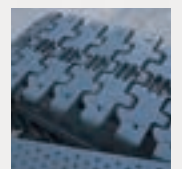
● 旋回フラッシュ



● 1ウェイコール



● ゲートロック



● 進行方向表示マーク

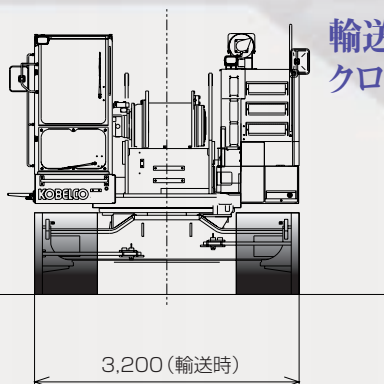
掲載写真にはオプション装備が含まれています。

効率的な組立分解・輸送性。

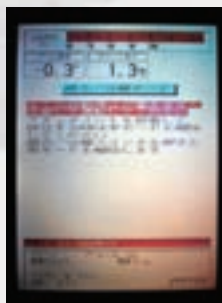
- 下部ブーム付きで50トン以下になる質量設定。
- 脱着が容易で輸送性の良い平積みカウンタウエイト。
- ブーム片もち長さ36.6m。組立の手順を簡略化。
- 中間支持ロープが不要な自立可能ブーム。
- ブーム外側から安全に脱着できる両テーパの下部ブームピン。
- ブーム、ガイケーブルとの接続が容易な上部スプレッド格納ガイド。
- テーパの大きなガイケーブルピンで組立を楽に。
- ガントリー起こしが容易なガントリー起伏シリンダ標準装備。
- 舗装面でもスムーズに伸縮するパワフルなクローラ伸縮機構。



輸送に配慮した
クローラ縮小時全幅3.2m。



ブーム組立分解モードを設定。



多機能M/Lディスプレイ下部に組立/分解スイッチを設定。過負荷およびフック過巻自動停止の解除とは別のシートスイッチで、ブームの組立/分解作業を安全かつ円滑に行えます。また自動停止のマスターキーも不要で解除を習慣化させません。

より良好なマシンと人の関係を築き上げるために。

多機能M/Lディスプレイ装備。

多機能M/Lディスプレイを新たに採用。

大型カラー液晶ディスプレイ表示で見やすい新型過負荷防止装置。定格総荷重、実荷重、負荷率などを大きな文字で同画面表示。さらに危険な状態では該当項目をカラー表示し、さらに文字メッセージ、音声アラームにより注意喚起します。

また、荷重表や能力曲線の表示、作業領域制限機能など多機能を装備しています。



●過負荷防止装置表示



●過負荷警報表示



●ブーム過巻警報表示



●定格荷重表表示



●能力曲線表示



●作業領域制限機能表示

容易に把握できるマシンコンディション。



作業状態を表示する多機能M/Lディスプレイとは別に、マシンの運転状態などを表示するマルチディスプレイを装備。エンジン回転数などのマシン情報をはじめ、メンテナンス情報表示、自己診断情報表示、などの機能により、安全確保と的確な維持・管理をサポートします。



●通常表示

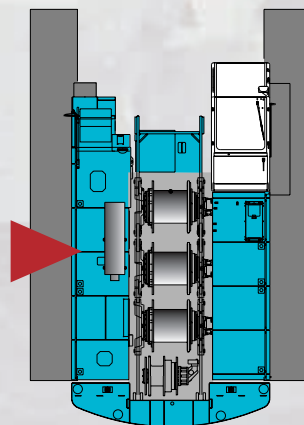
エンジン回転数／揚程・エンジンオイル交換時間・主巻ドラム巻数・補巻ドラム巻数・主巻ワイヤロープ掛数・補巻ワイヤロープ掛数

●異常表示

警告（コンディション不良、メンテナンス情報など）・自己診断（電磁弁やセンサの異常）

整備がしやすいサイドエンジンレイアウト。

エンジンへのアプローチはマシン本体左側のガードを開けるだけで可能。点検・整備が容易に行えます。



■主要諸元 (型式:7055-3F)

項目		仕様	クローラクレーン	ラフティングタワー
最大つり上げ能力		t×m	55×3.7	12×10.0
ブーム(タワー)長さ		m	9.1~51.8	21.0~42.4
ジブ(タワージブ)長さ		m	6.1~18.3	16.8~29.0
最大ブーム(タワー)+ジブ(タワージブ)長さ		m	42.7+12.2	42.4+29.0
			39.6+18.3	
ロープ速度	主巻	巻上・巻下 m/min	*120~3	
	補巻	巻上・巻下 m/min	*120~3	—
	タワージブ起伏	巻上・巻下 m/min	—	*90~3
	サード(オプション)	巻上・巻下 m/min	*120~3	
	ブーム(タワー)起伏	巻上・巻下 m/min	*70~2	
旋回速度		min ⁻¹ {rpm}	4.0{4.0}	
走行速度		km/h	*2.4/1.5	
作業時質量(基本姿勢)		t	56.7	60.6
接地圧(基本姿勢)		kPa {kgf/cm ² }	72.3 {0.74}	77.3 {0.79}
登坂能力(tanθ)		%(度)	40(21.8)	—
定格ラインプル		kN {tf}	68.6 {7.0}	—
エンジン	名称	日野J08E		
	定格出力	kW/min ⁻¹	159/2,000	
ワイヤロープ	主巻	mm	φ22	
	補巻(タワージブ)	mm	φ22	
	サード	mm	φ22	
	ブーム(タワー)	mm	φ16	

サードドラムはオプションです。各ロープ速度はドラム1層目での値です。*印の速度は軽負荷の時の値であり、負荷により速度の変動があります。単位は国際単位系のSI 単位で、{|}内は従来表示です。

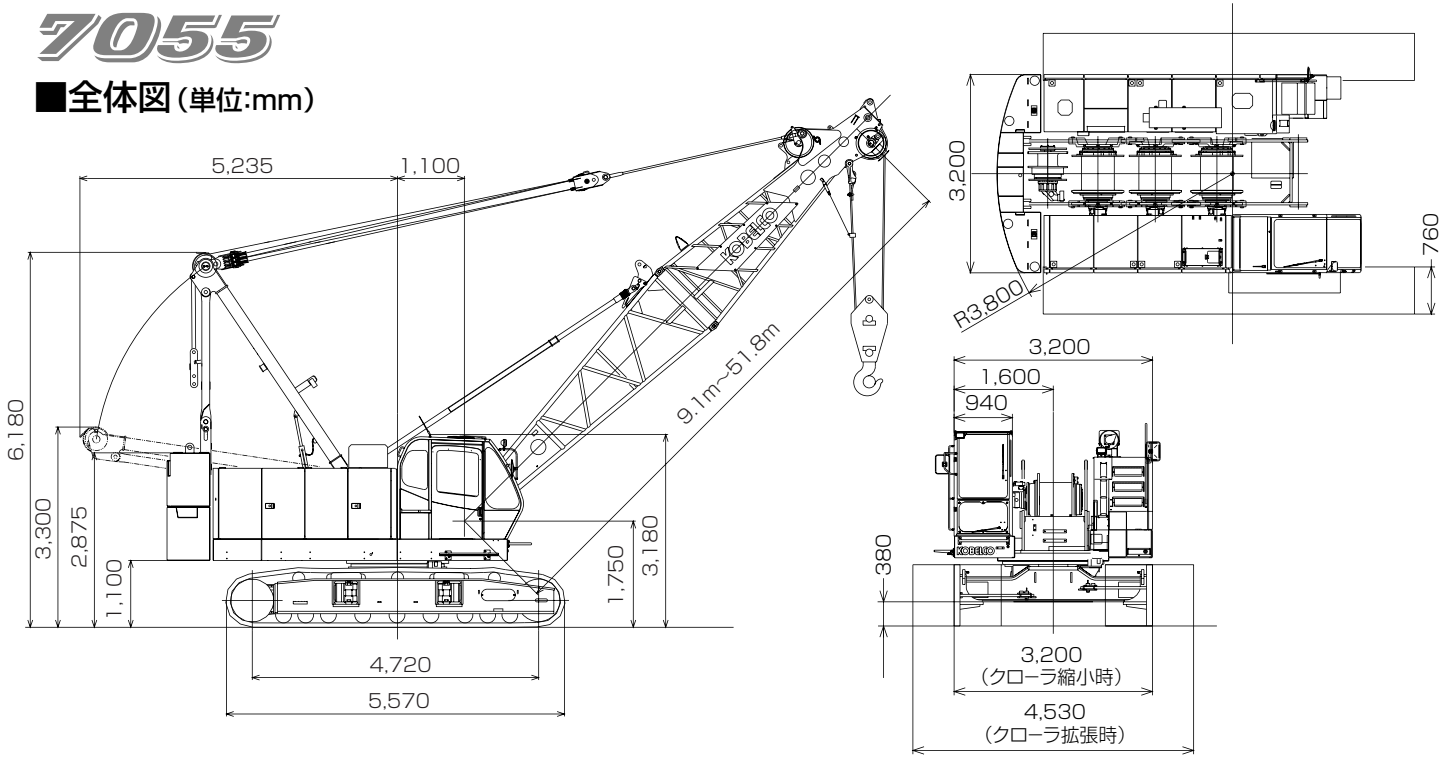
■主要諸元 (型式:7070-1F)

項目		仕様	クローラクレーン	ラフティングタワー
最大つり上げ能力		t×m	70×4.0	13×12.0
ブーム(タワー)長さ		m	9.1~54.9	21.3~42.7
ジブ(タワージブ)長さ		m	6.1~18.3	18.3~30.5
最大ブーム(タワー)+ジブ(タワージブ)長さ		m	45.7+12.2	42.7+30.5
			42.7+18.3	
ロープ速度	主巻	巻上・巻下 m/min	*120~3	
	補巻	巻上・巻下 m/min	*120~3	—
	タワージブ起伏	巻上・巻下 m/min	—	*90~3
	サード(オプション)	巻上・巻下 m/min	*120~3	
	ブーム(タワー)起伏	巻上・巻下 m/min	*70~2	
旋回速度		min ⁻¹ {rpm}	4.0{4.0}	
走行速度		km/h	*1.9/1.2	
作業時質量(基本姿勢)		t	72.3	76.8
接地圧(基本姿勢)		kPa {kgf/cm ² }	81 {0.82}	86 {0.87}
登坂能力(tanθ)		%(度)	40(21.8)	—
定格ラインプル		kN {tf}	68.6 {7.0}	—
エンジン	名称	日野J08E		
	定格出力	kW/min ⁻¹	159/2,000	
ワイヤロープ	主巻	mm	φ22	
	補巻(タワージブ)	mm	φ22	
	サード	mm	φ22	
	ブーム(タワー)	mm	φ16	

サードドラムはオプションです。各ロープ速度はドラム1層目での値です。*印の速度は軽負荷の時の値であり、負荷により速度の変動があります。単位は国際単位系のSI 単位で、{|}内は従来表示です。

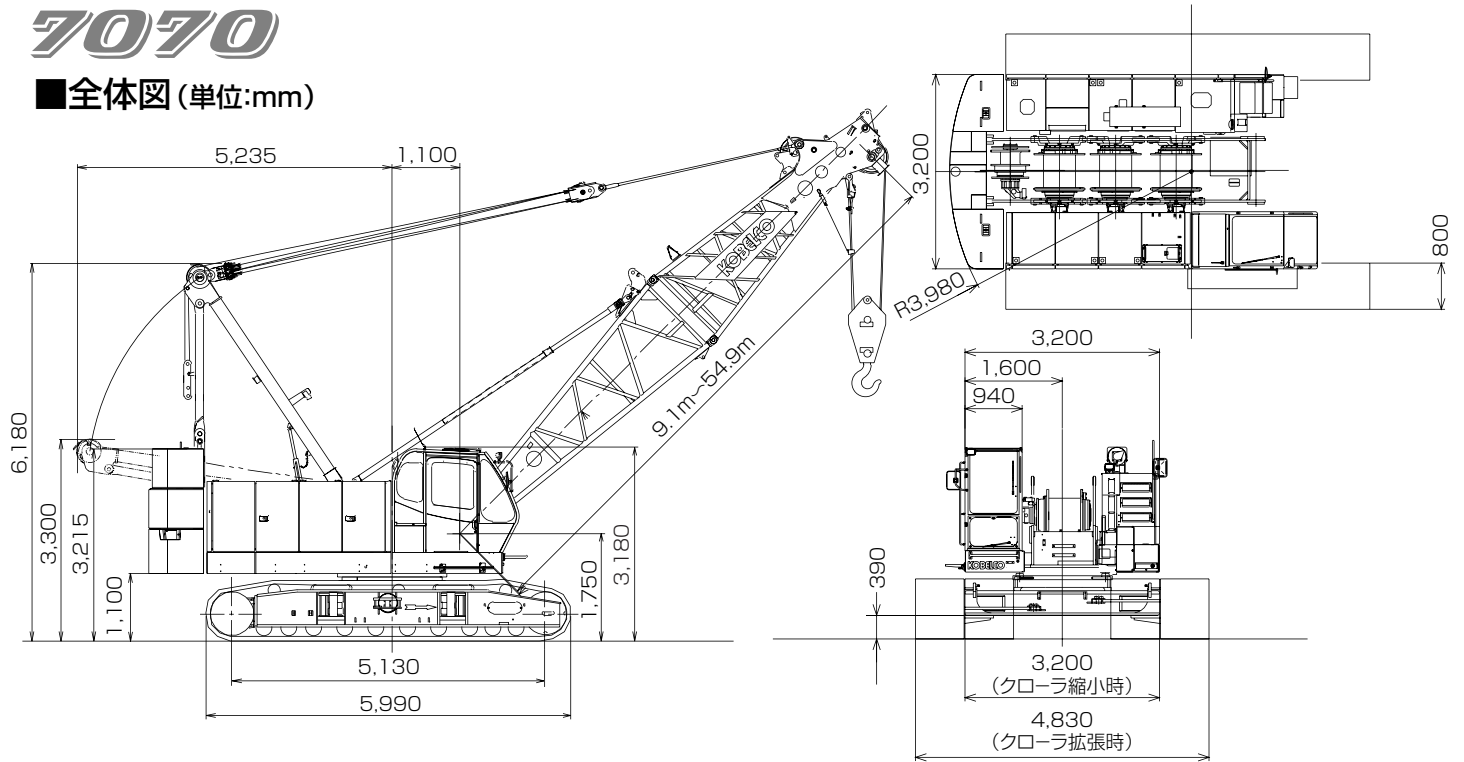
7055

■全体図 (単位:mm)



7070

■全体図 (単位:mm)



つり上げ荷重5t以上の移動式クレーン運転には「移動式クレーン運転士免許証」、クラムセル作業には「車両系建設機械(整地ほか)運転技能講習修了証」、基礎工事には「車両系建設機械(基礎用)運転技能講習修了証」がそれぞれ必要です。

■お問い合わせは……

コベルコクレーン株式会社

東京本社 / 〒141-8626 東京都品川区東五反田2-17-1 ☎03-5789-2130

北海道 ☎011-788-2386 ・ 宮城 ☎0223-24-1482 ・ 東京 ☎03-5789-2125

市川 ☎047-328-4311 ・ 北陸 ☎076-682-6300 ・ 東海 ☎052-603-1205

近畿 ☎06-6414-2103 ・ 中国 ☎082-810-3880 ・ 九州 ☎092-503-3329